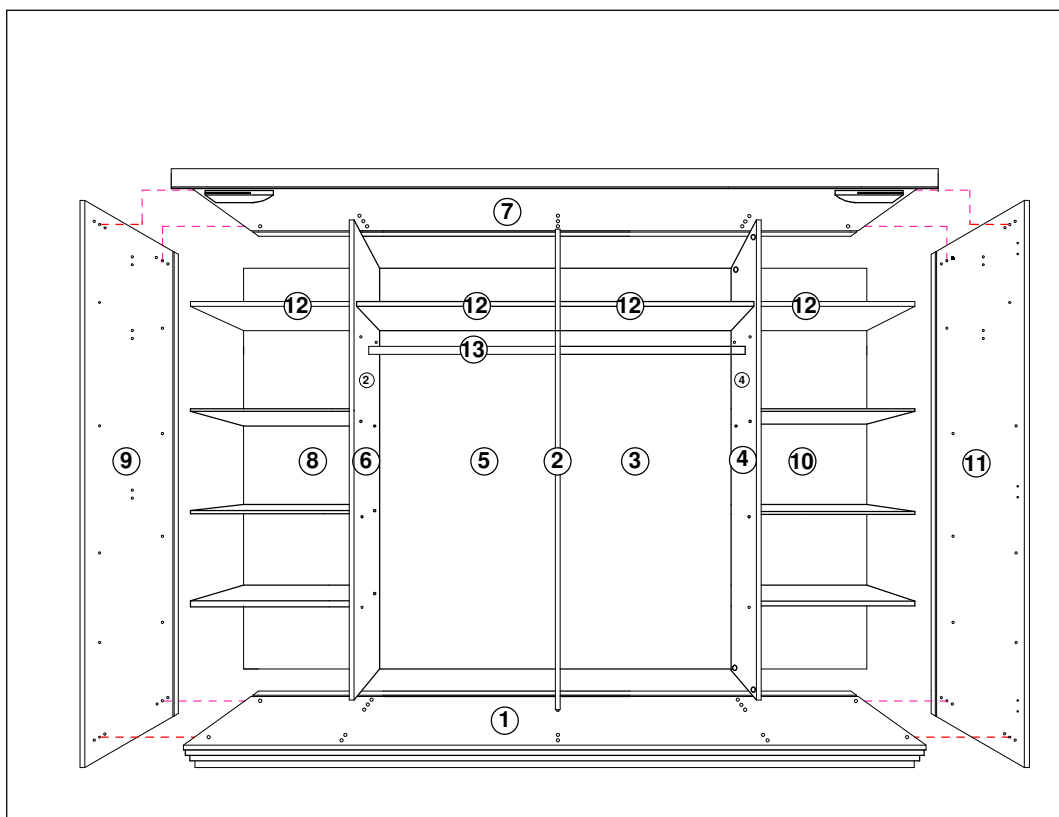


MONTAGE-INSTRUCTIE LINNENKAST
NOTICE DE MONTAGE GARDE ROBE
ASSEMBLY INSTRUCTIONS WARDROBE

ARUBA-MURCIA-RIMINI 225-280
ARUBA-MURCIA-RIMINI 225-280
ARUBA-MURCIA-RIMINI 225-280



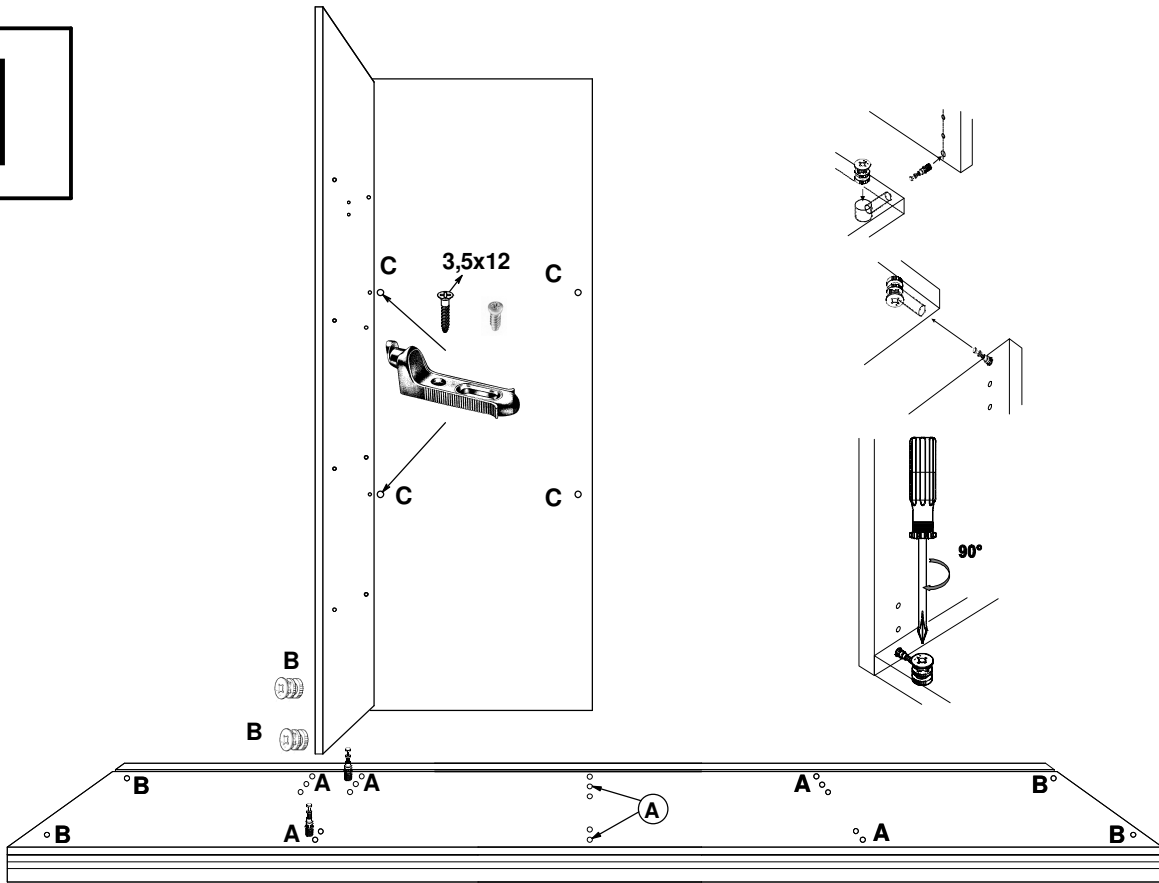
225 - 1/8
280



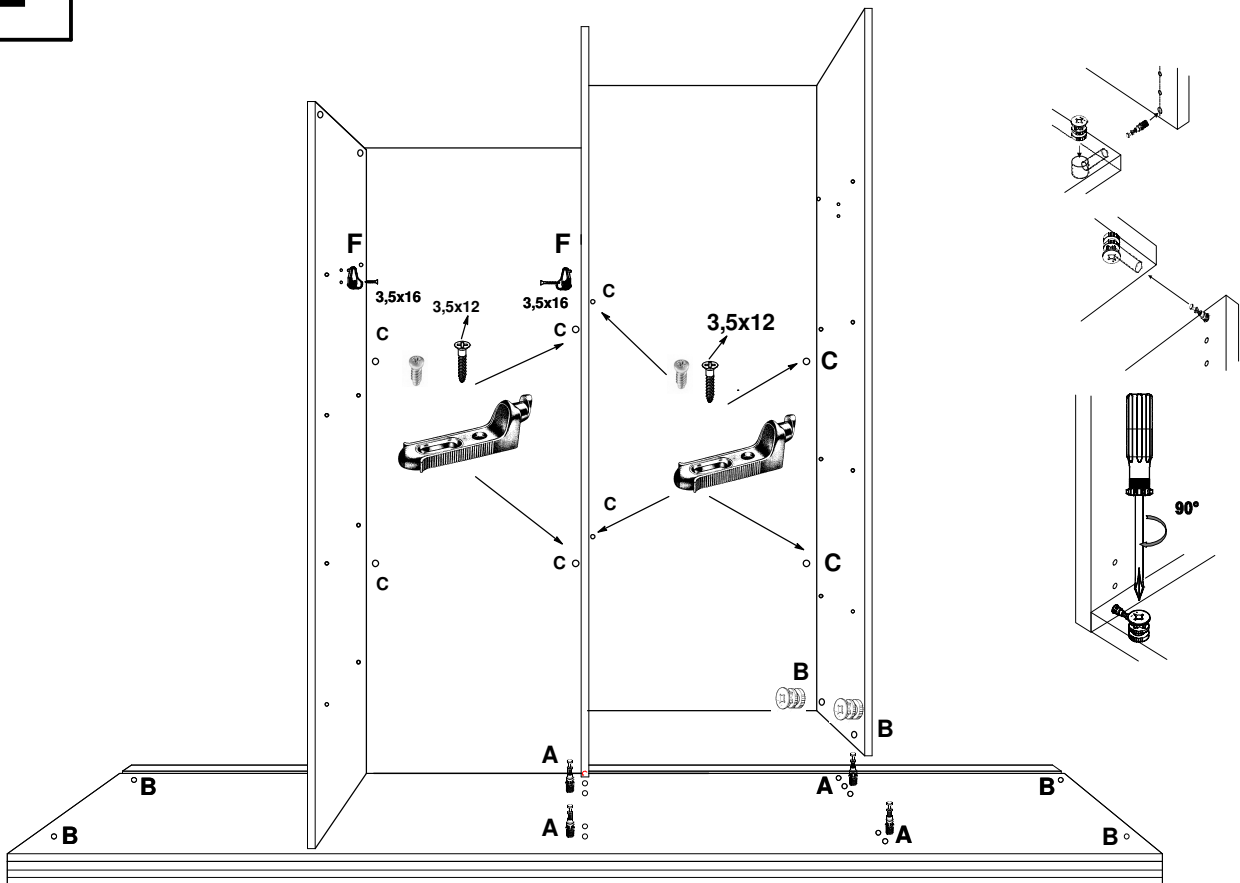
A 20x	B 20x	C 16x 3.5x12 16x	E 40 x	
F 4x 3.5x16 4x	H 2 x 4x16 32 x	3.5 x 25 4x		
I 2 x	J 1x	K 1 x		
L 2 x	M 2 x	N 1 x		

De hangroedes (nr.13) bevinden zich onderaan de grond van de kleerkast.
 Les barres de penderie (nr.13) se trouvent en dessous du socle de l'armoire.
 The cloth bars (nr.13) are attached underneath the basement of the wardrobe.
 Die Kleiderstangen (nr.13) sind unter dem Schrankboden festgemacht.

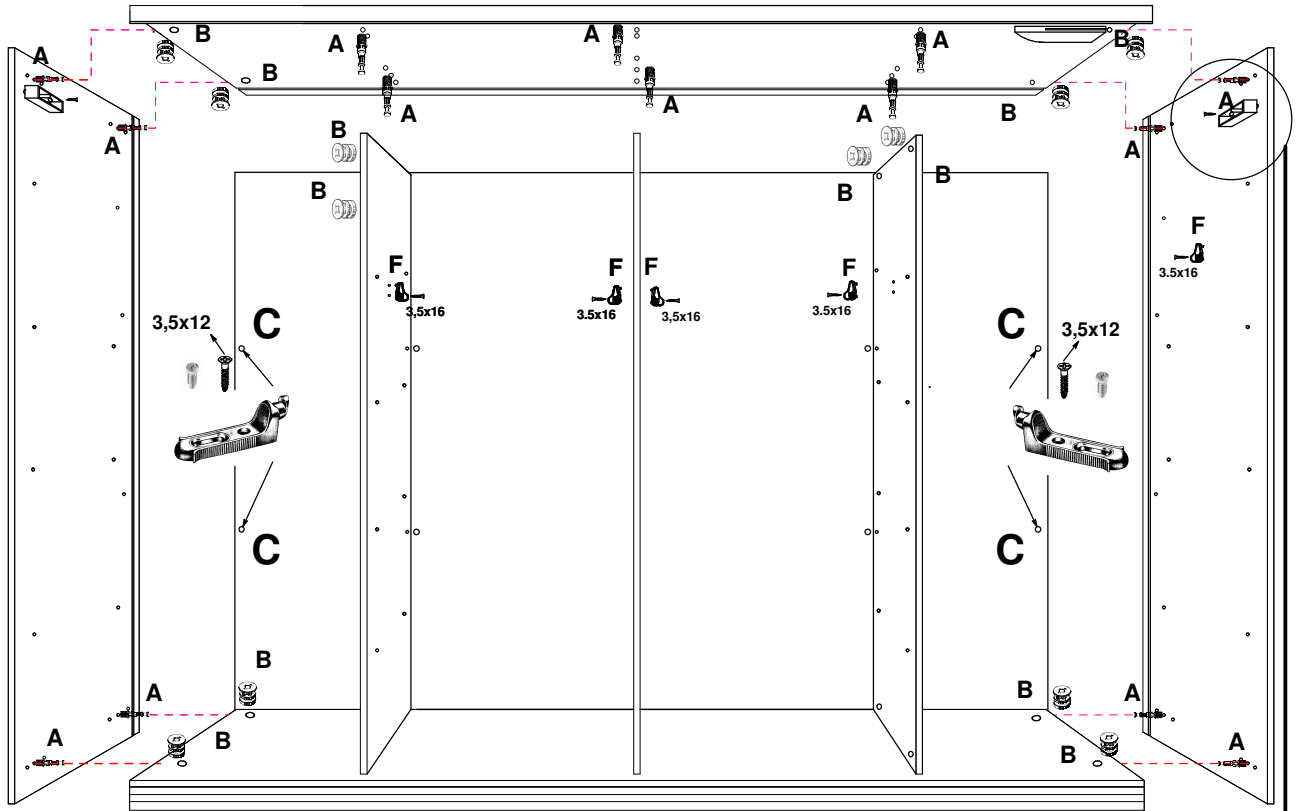
1



2

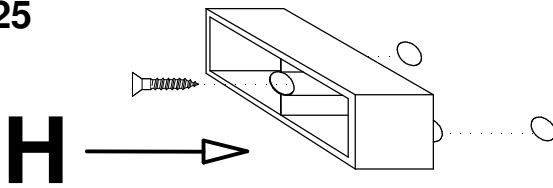


3



4

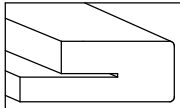
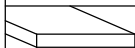

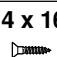
3.5 x 25

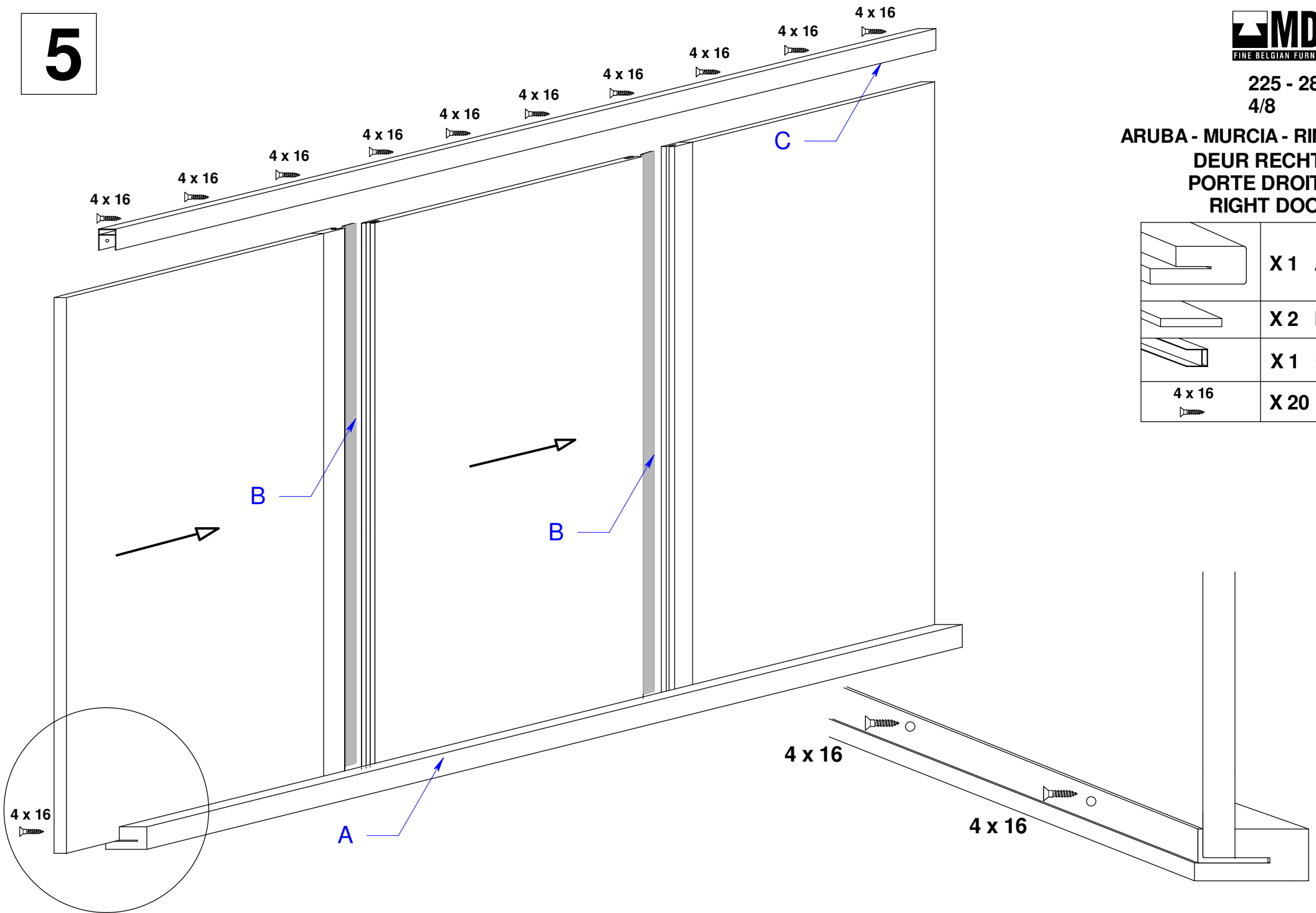


5

225 - 280
4/8

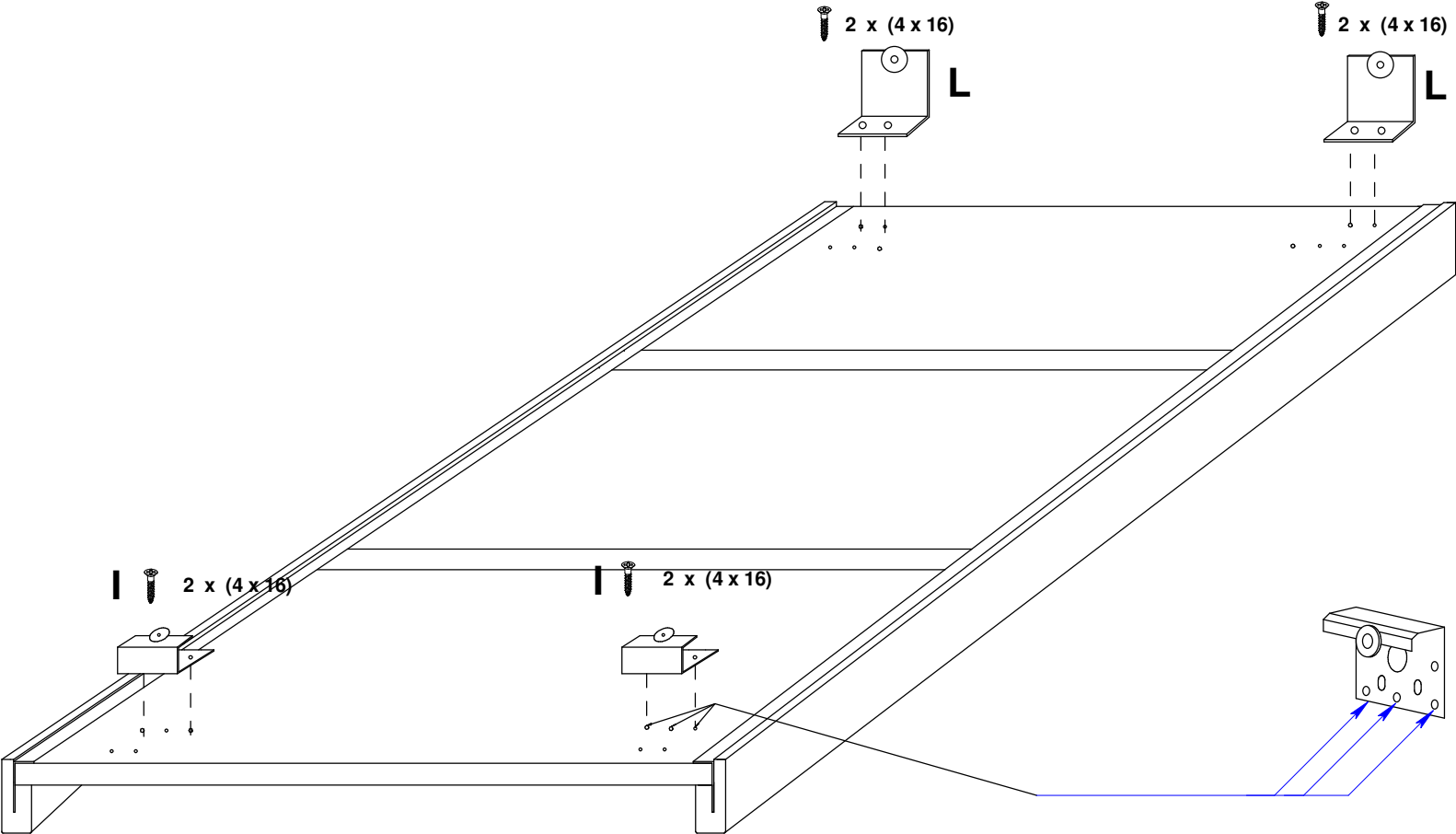
ARUBA - MURCIA - RIMINI
DEUR RECHTS
PORTE DROITE
RIGHT DOOR

	X 1 A
	X 2 B
	X 1 C
	X 20

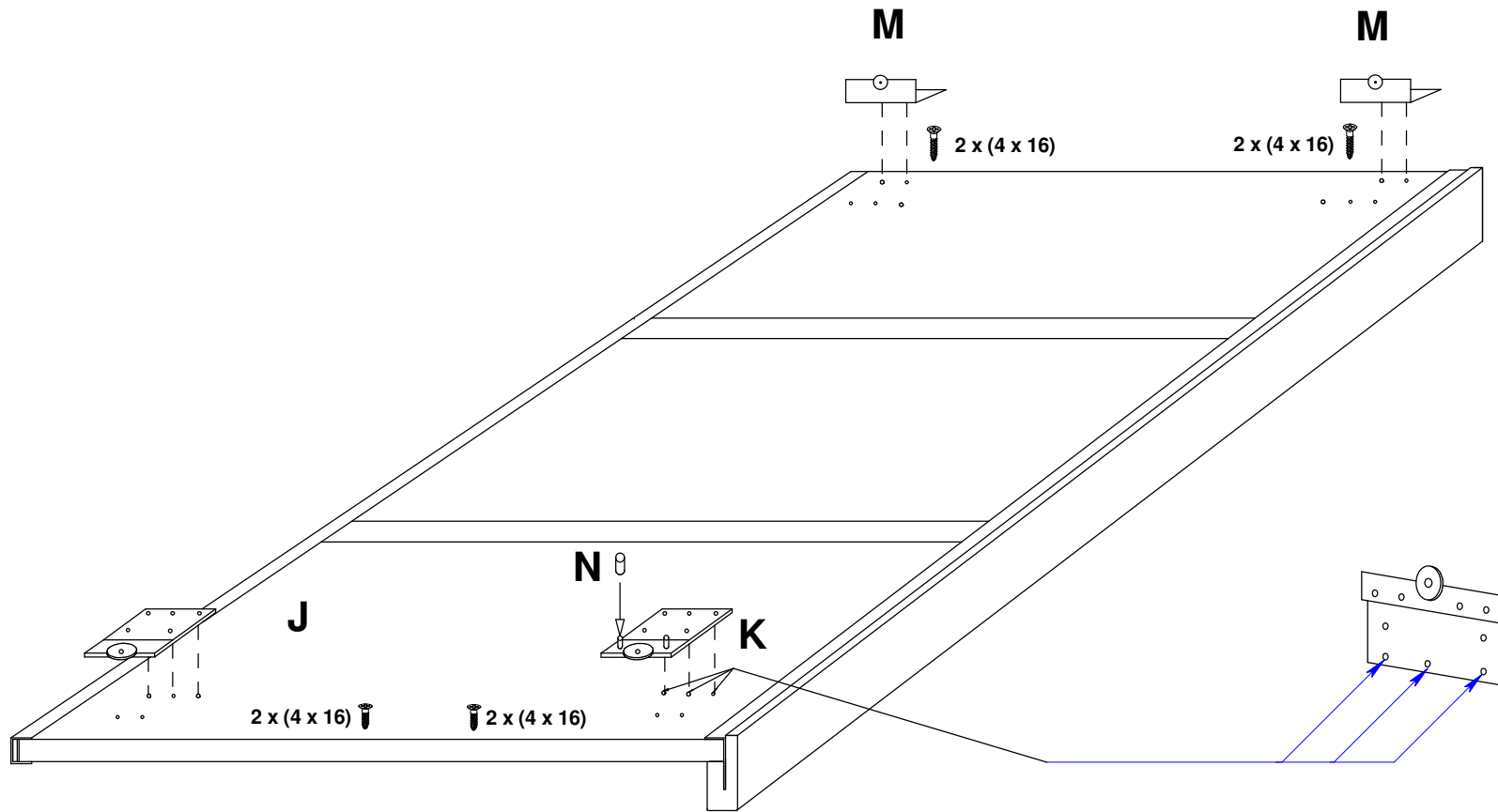


7

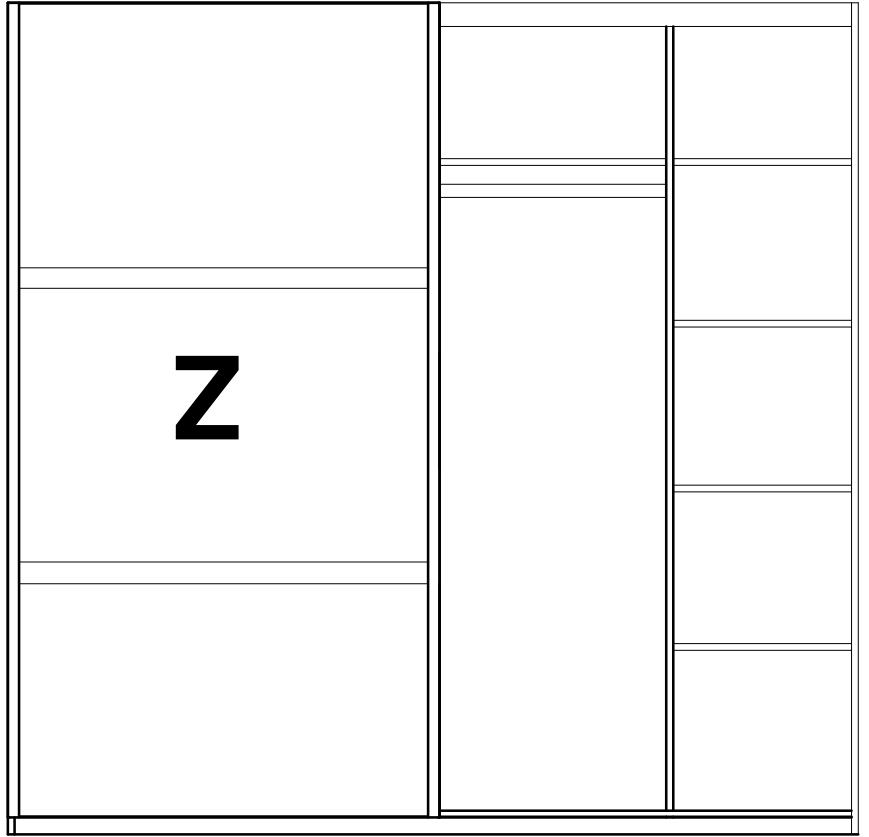
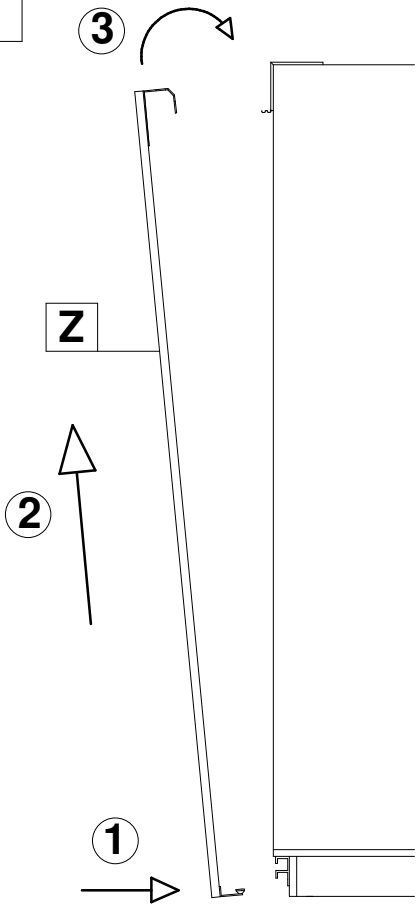
**ARUBA
DEUR LINKS
PORTE GAUCHE
LEFT DOOR**



8



9



10

