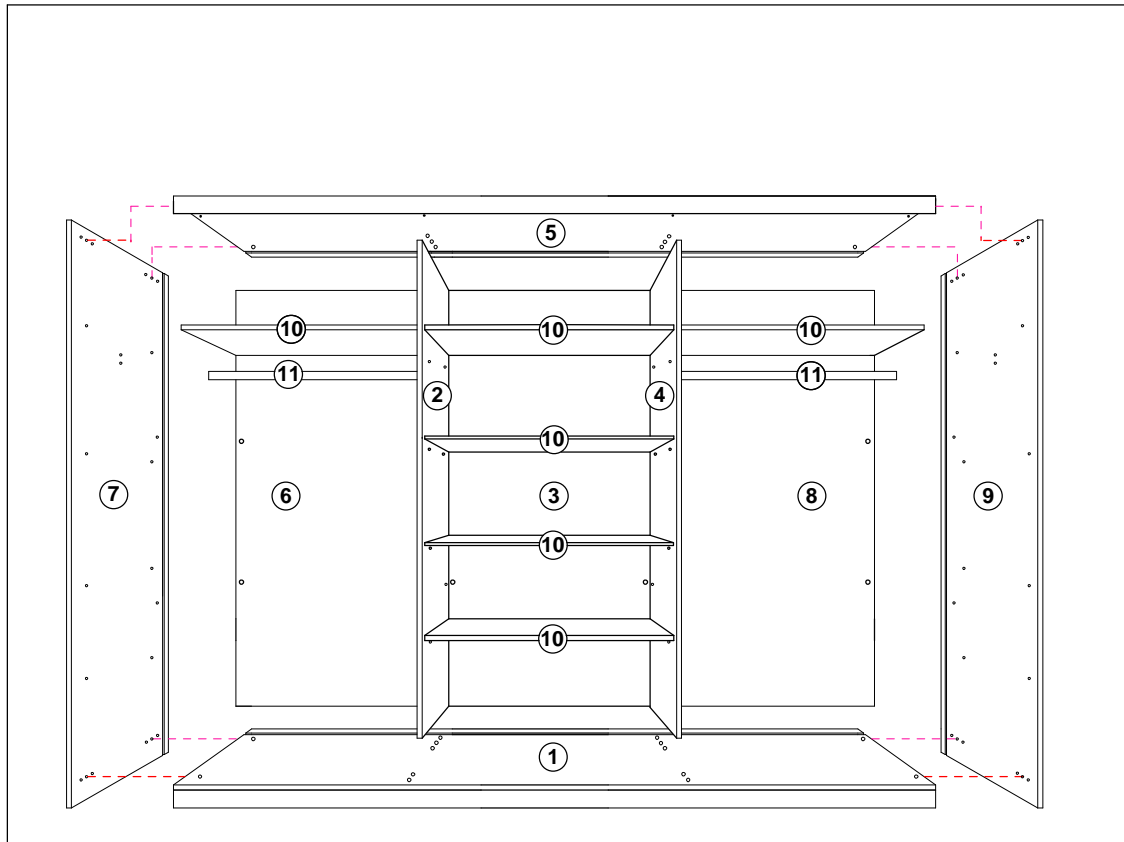


MONTAGE-INSTRUCTIE LINNENKAST
NOTICE DE MONTAGE GARDE ROBE
ASSEMBLY INSTRUCTIONS WARDROBE

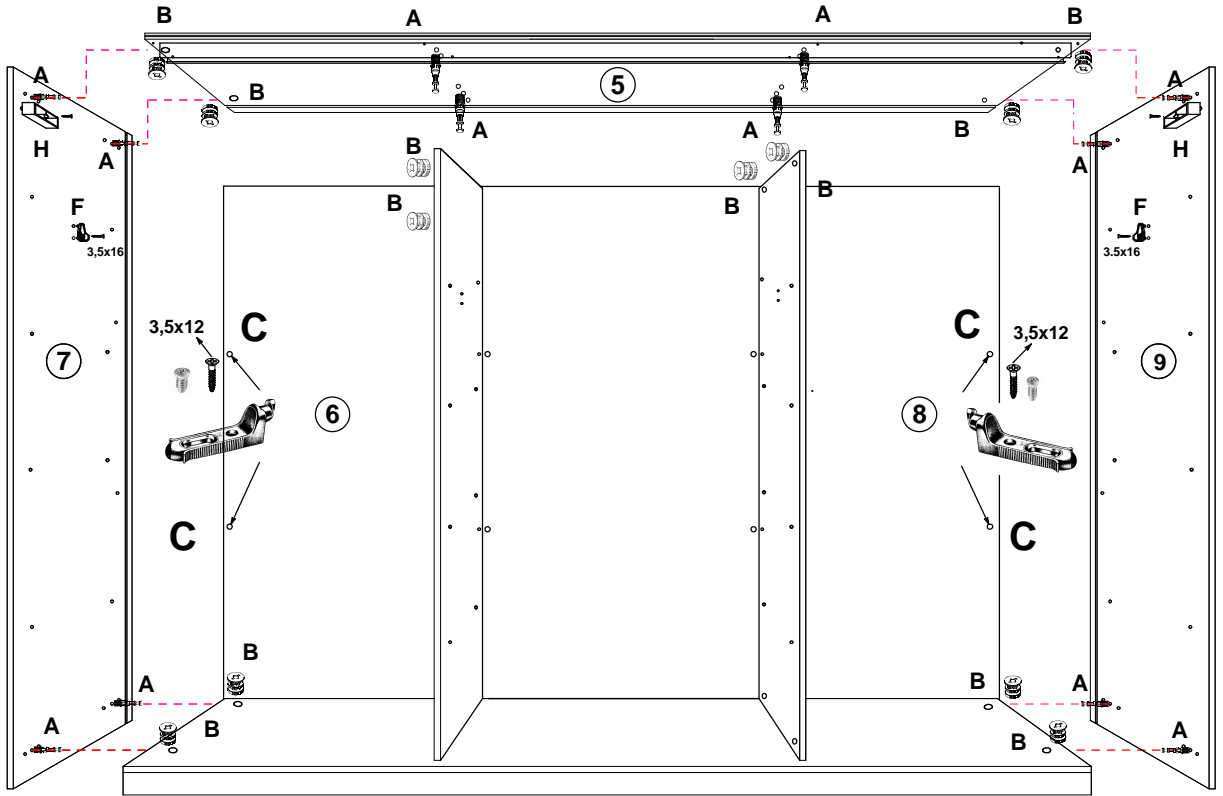
"COMO - 250 / 280"
"COMO- 250 / 280"
"COMO - 250 / 280"



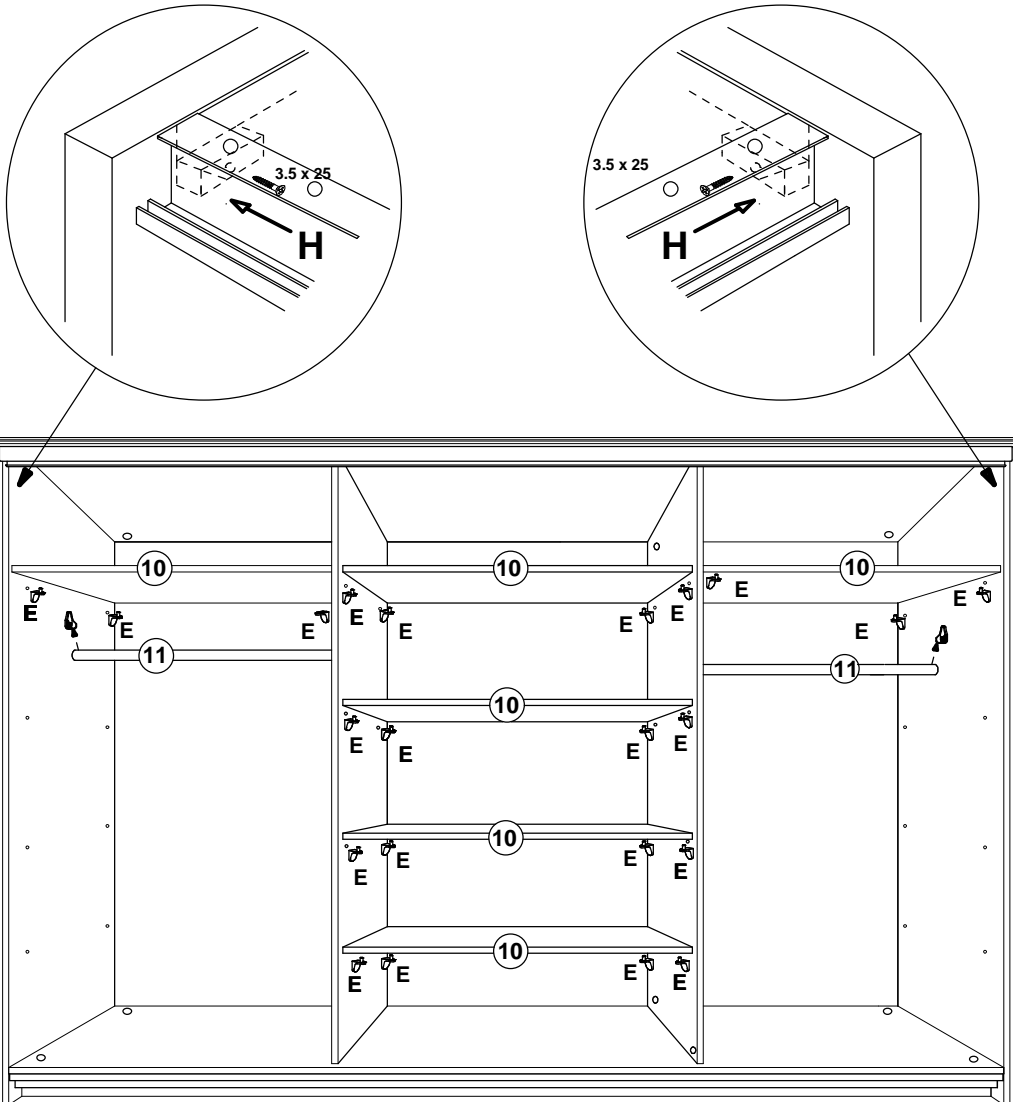
A 16x	B 16x	C 12x	3.5x12 12x	E 24 x
F 4x	3.5x16 4x	H 2 x	4x16 26 x	3.5 x 25 2x
I 2 x			K 2 x	
L 2 x	M 4 x			

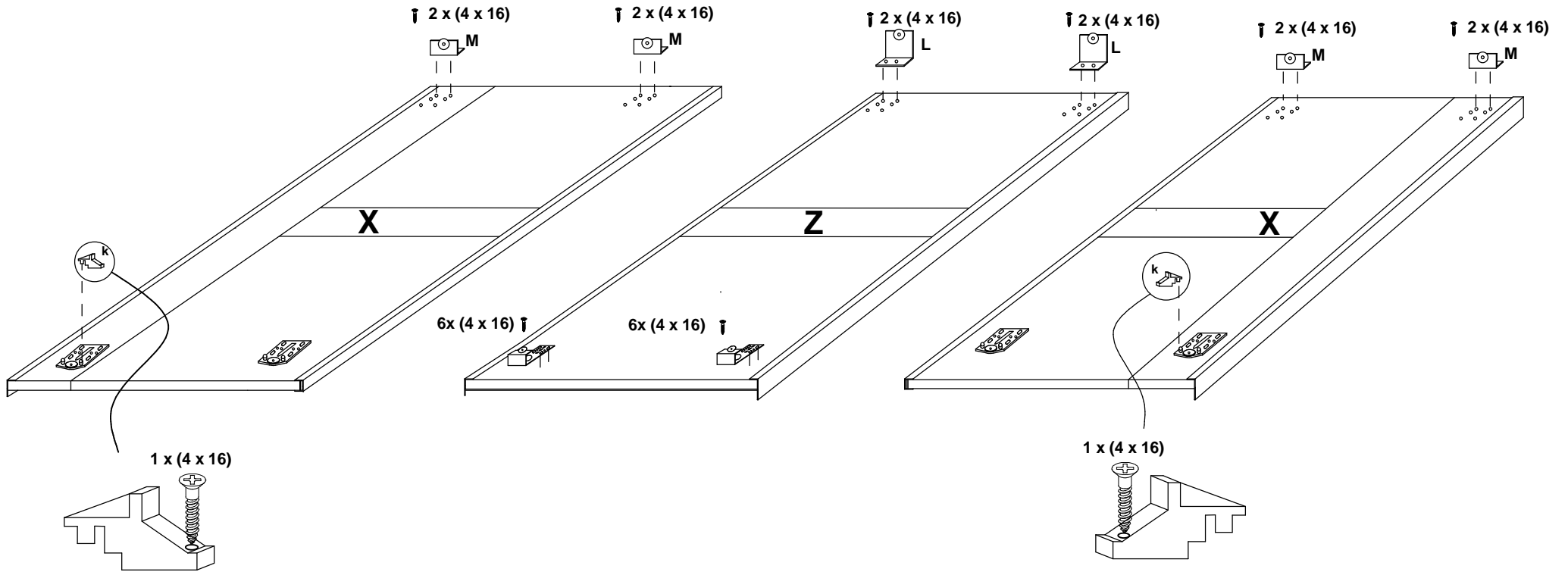
De hangroedes (nr.11) bevinden zich onderaan de grond van de kleerkast.
 Les barres de penderie (nr.11) se trouvent en dessous du socle de l'armoire.
 The cloth bars (nr.11) are attached underneath the basement of the wardrobe.
 Die Kleiderstangen (nr.11) sind unter dem Schrankboden festgemacht.

3

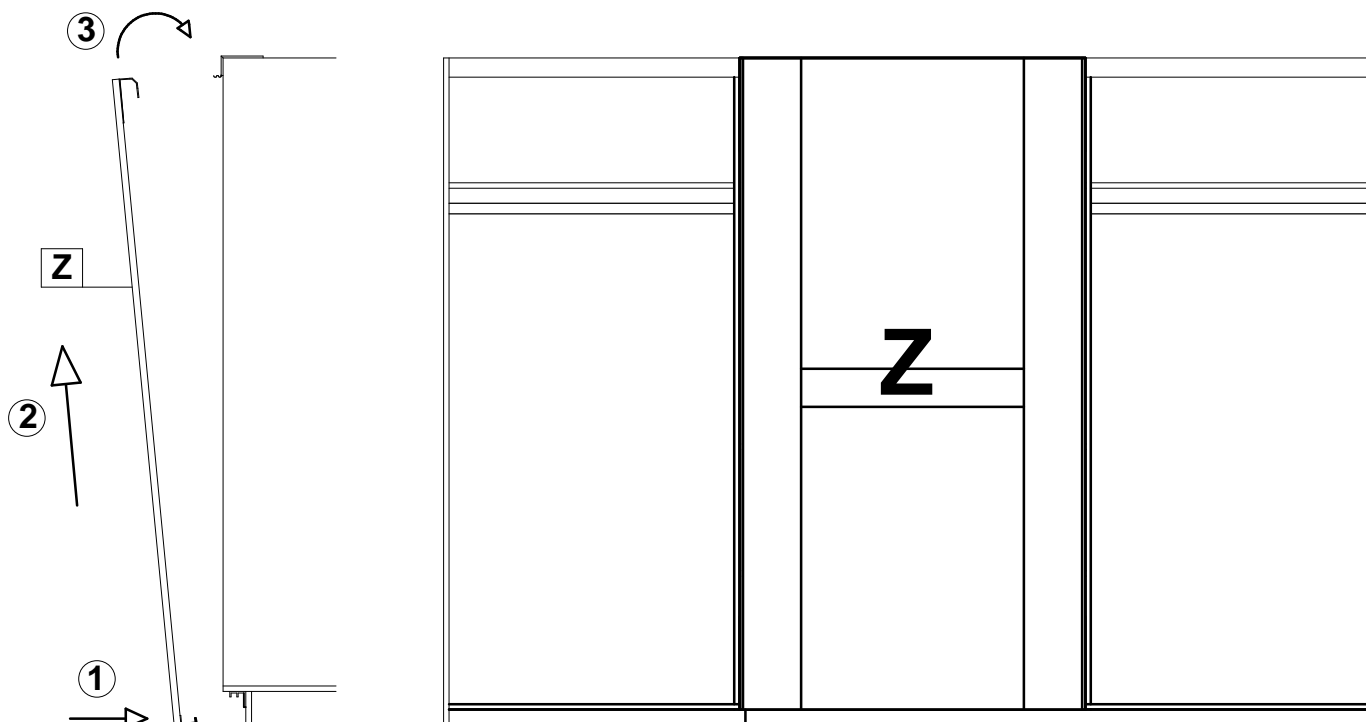


4





6



7

4 Druk op de knop om het wiel vast te zetten.
Appuyez sur le bouton pour fixer le roue.
Push the button to lock the wheel.

