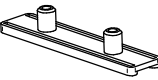

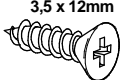
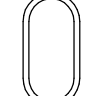
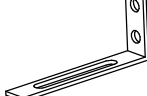
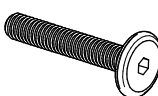
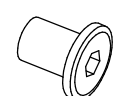
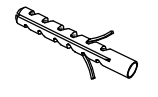
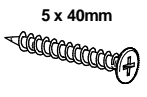
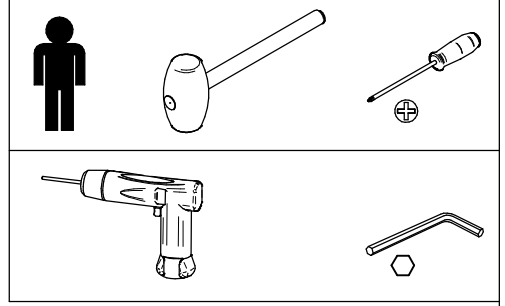
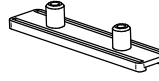
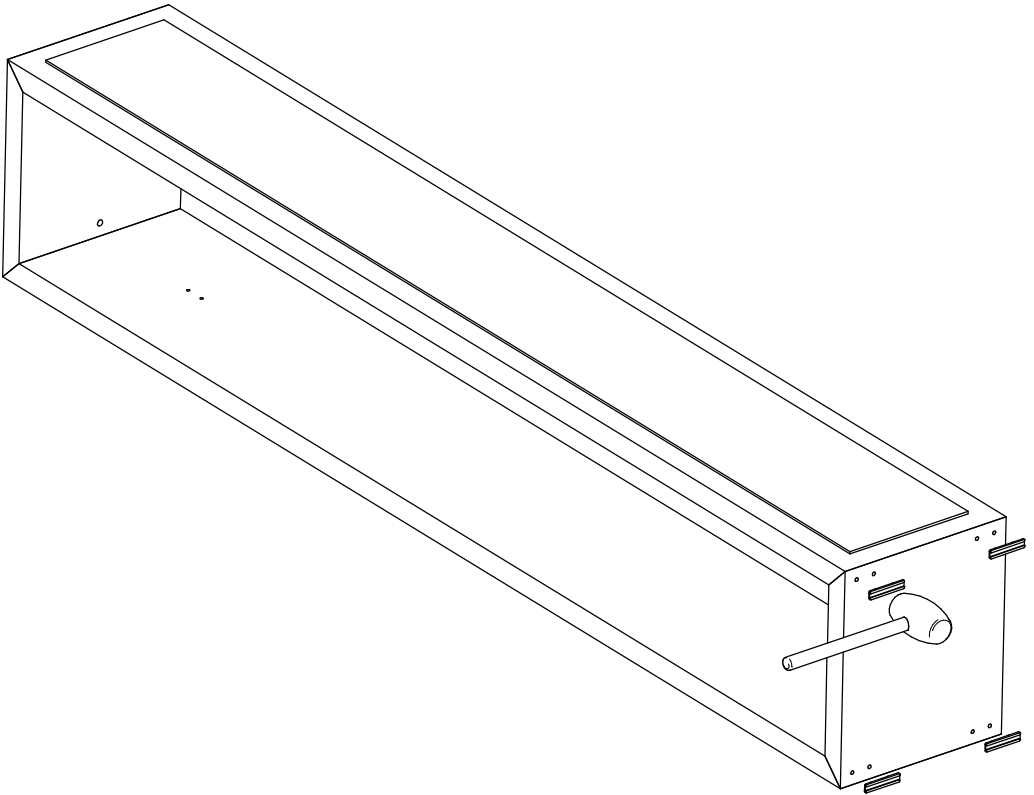

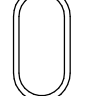
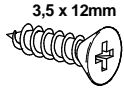


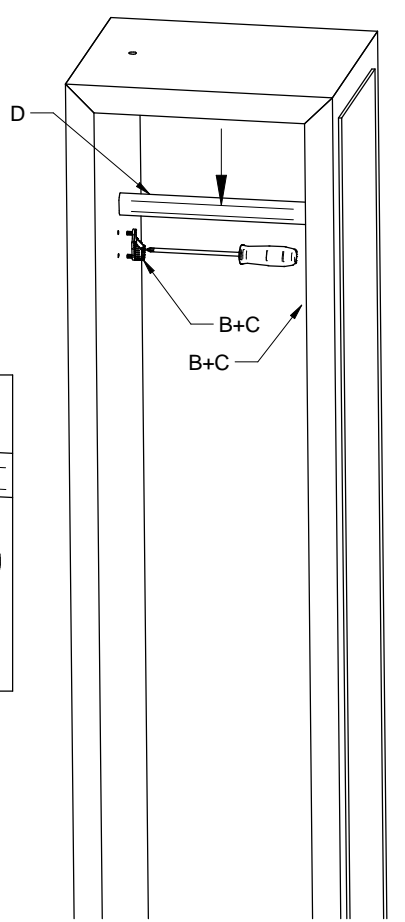
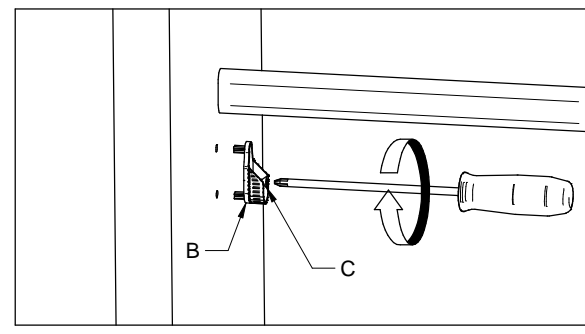
A 4x BBSG206X 	B 2x BBSG354 	C 2x 3,5 x 12mm BVZN52 	D 1x BBSG609 	E 1x BBSG592 	F 1x BBSG608 	G 1x BBSG593 
H 1x BBSG592 	I 1x 5 x 40mm BVZN105 					

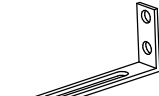
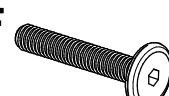
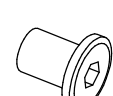
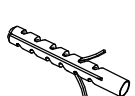


1	A 4x BBSG206X 
----------	---



2	B 2x BBSG354 	D 1x BBSG609 
	C 2x 3,5 x 12mm BVZN52 	



3	E 1x BBSG592 	F 1x BBSG608 	G 1x BBSG593 	H 1x BBSG592 
	I 1x 5 x 40mm BVZN105 