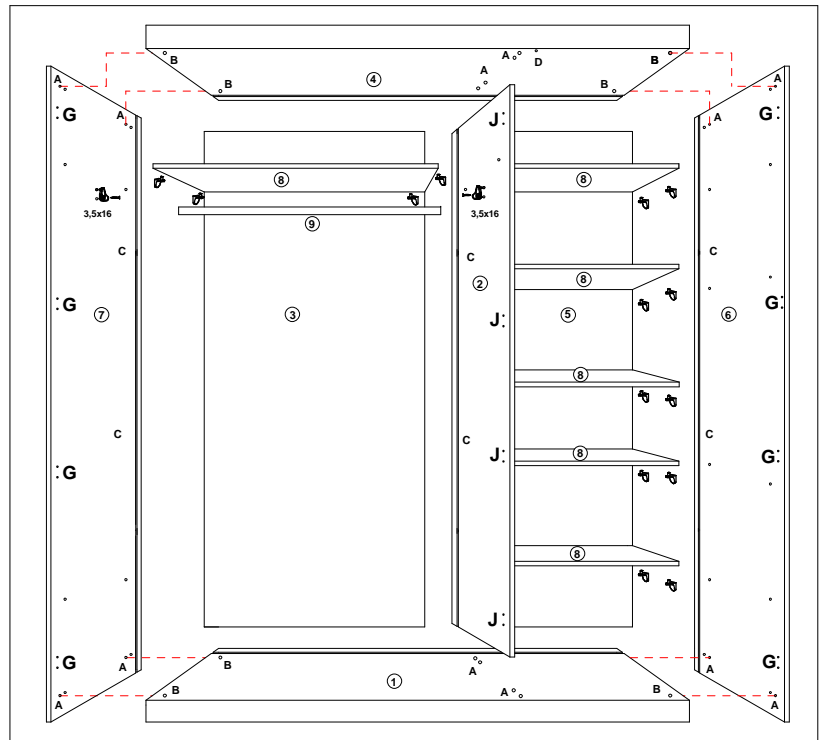
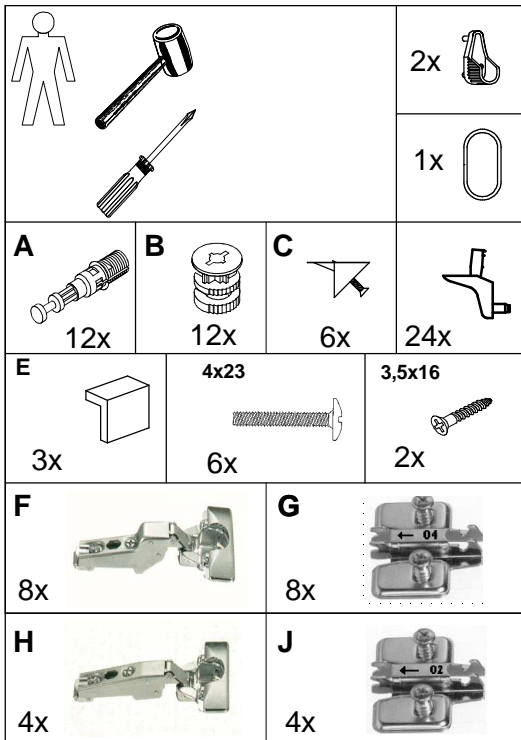


MONTAGE-INSTRUCTIE LINNENKAST
NOTICE DE MONTAGE GARDE - ROBE
ASSEMBLY INSTRUCTIONS WARDROBE

"ANDORRA" 3D
"ANDORRA" 3P
"ANDORRA" 3D

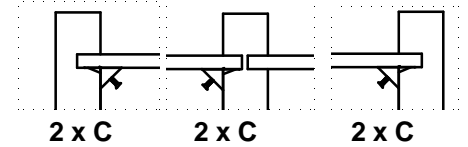


V2



Montage van draaideurkast 3D Andorra

1. Monteer de corpus van de linnenkast in de volgorde van de aangegeven nummers. Gebruik hiervoor de potverbindingen A/B en de rugwandbevestiging C.
2. Plaats de scharnierblokjes G en J op de aangeduide plaatsen, dit met het pijltje naar buiten.
3. Plaats de scharnieren F in de deuren 1 en 3
4. Plaats de scharnieren H in de middendeur 2
5. Bevestig nu de deuren door de scharnieren op hun blokjes vast te klikken
6. Regelen van de deuren : zie tekening links onderaan



Montage des garde-robe 3 portes ouvrantes Andorra

1. Assemblez le corps de l'armoire dans l'ordre des numéros indiqués, moyennant les fixations A et B et les fixations de dos C.
2. Fixez les supports de charnières G et J aux endroits indiqués, veillant à ce que la flèche se dirige vers l'extérieur.
3. Fixez les charnières F dans les portes 1 et 3
4. Fixez les charnières H dans la porte centrale 2
5. Fixez les portes en clipsant les charnières sur les supports.
6. Régler des portes : voir dessin en-dessous à gauche

Assembly of Andorra 3-doors wardrobe

1. Assemble the body of the wardrobe in the order of the indicated numbers, using the parts A/B and the fittings C.
2. Screw the hinge supports G and J to the indicated places, taking care that the arrow points toward the outside.
3. Push the hinges F into the doors 1 and 3
4. Push the hinges H to the central door 2
5. Put the doors into place by clicking them on their support.
6. Adjust the doors (see drawing on the left at the bottom of this page)

