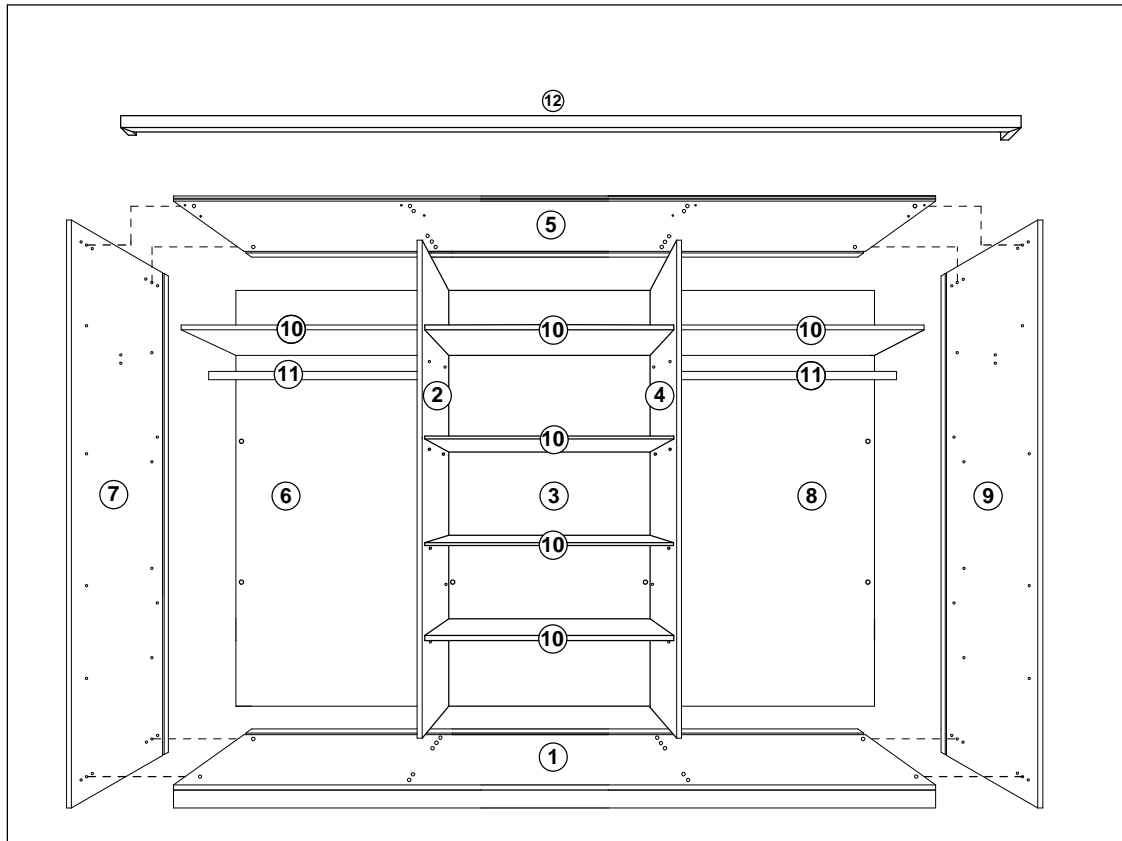


MONTAGE-INSTRUCTIE LINNENKAST
NOTICE DE MONTAGE GARDE ROBE
ASSEMBLY INSTRUCTIONS WARDROBE

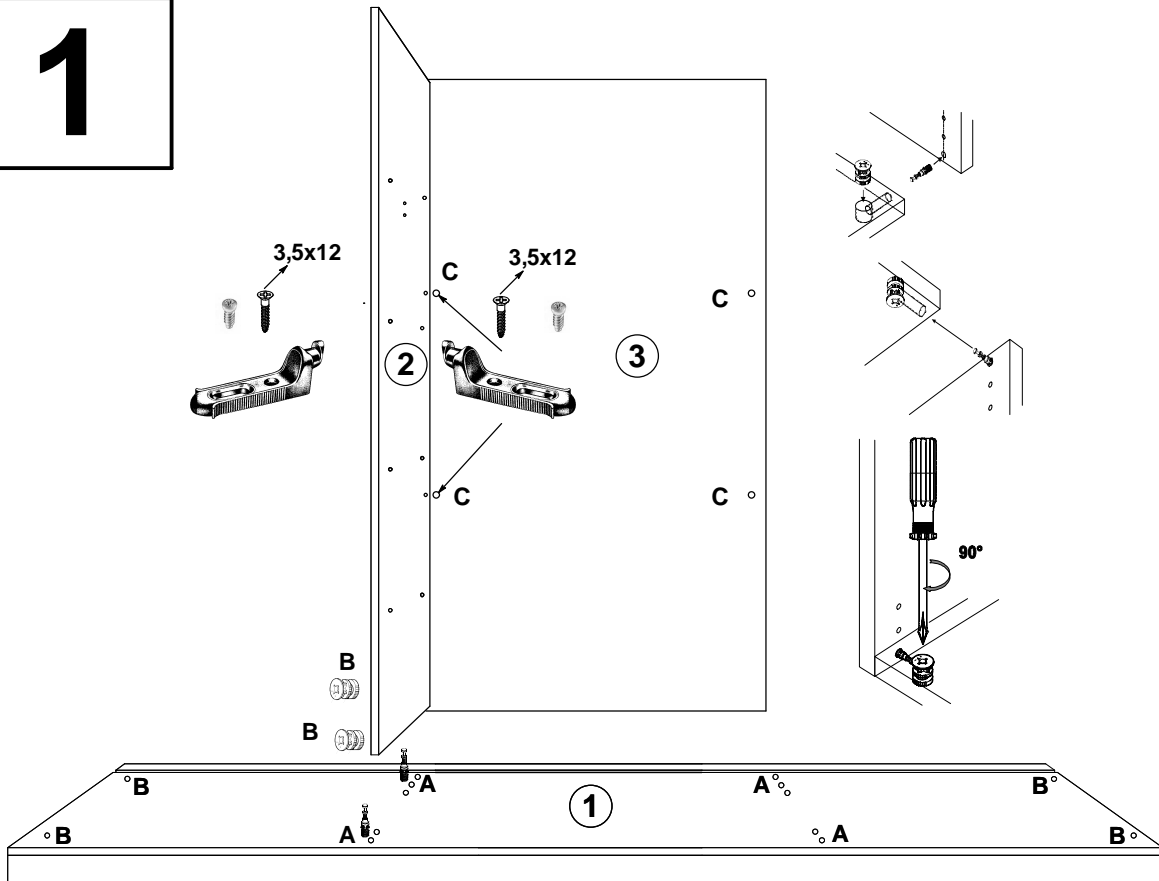
"ANDORRA - 280"
"ANDORRA - 280"
"ANDORRA - 280"



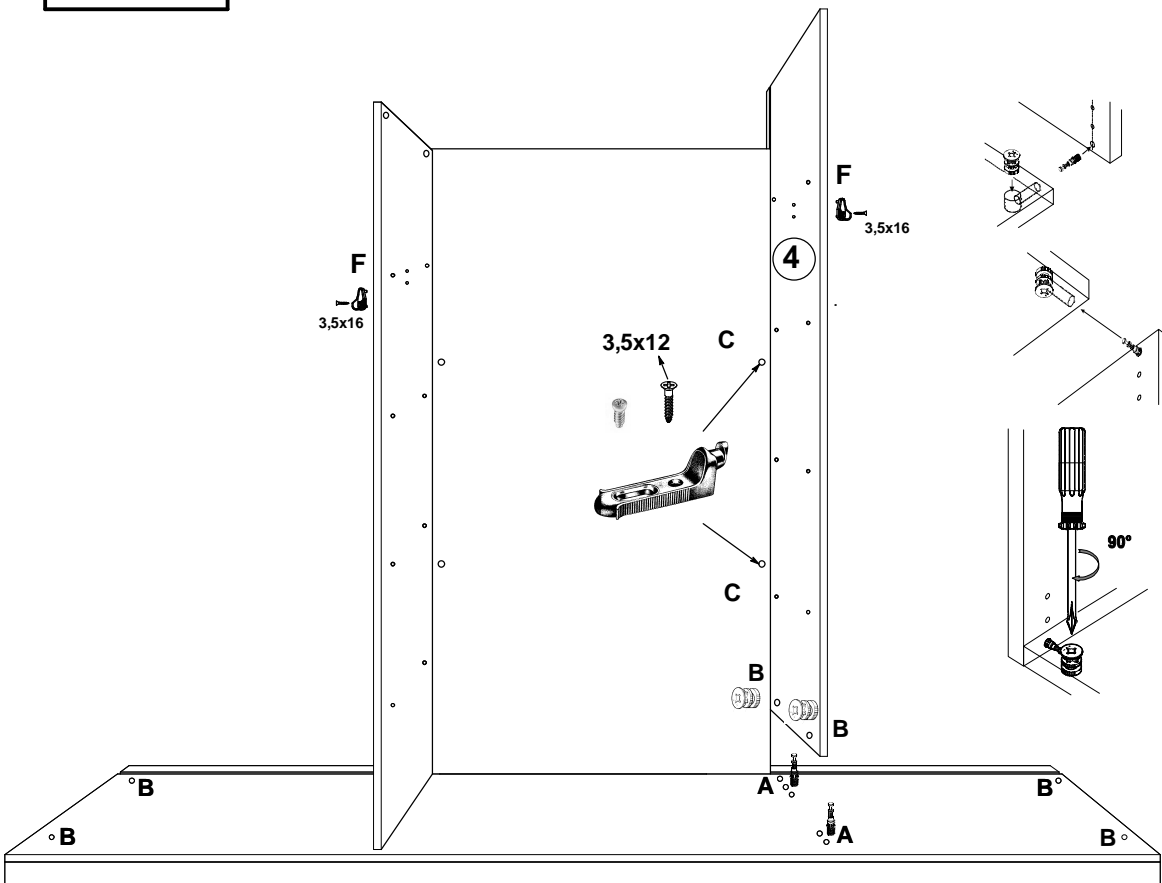
A 16x	B 16x	C 12x	3,5x12 12x	E 24x
F 4x	3,5x16 7x	4x16 12x	6,3x10,7 12x	H 2 x
3.5 x 25 2x	I 4x	J 2x	K 2x 5x30	

De hangroedes (nr.11) bevinden zich onderaan de grond van de kleerkast.
 Les barres de penderie (nr.11) se trouvent en dessous du socle de l'armoire.
 The cloth bars (nr.11) are attached underneath the basement of the wardrobe.
 Die Kleiderstangen (nr.11) sind unter dem Schrankboden festgemacht.

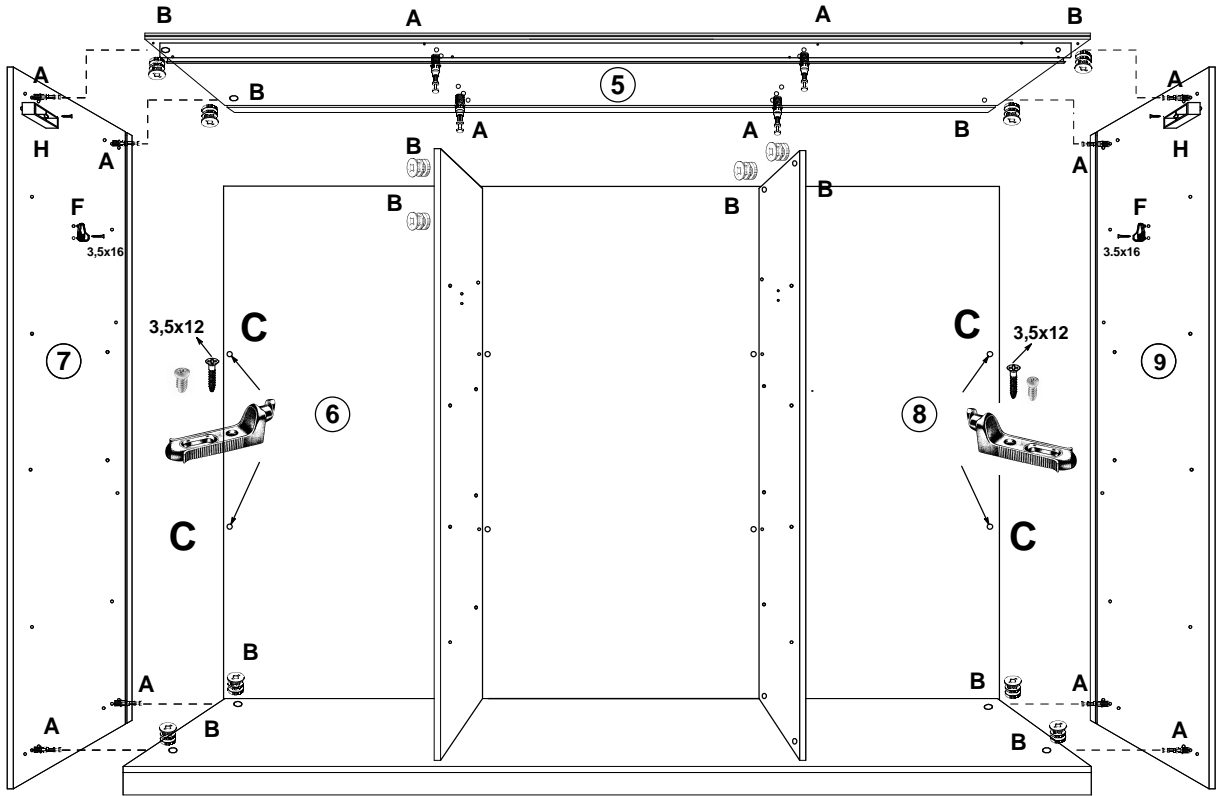
1



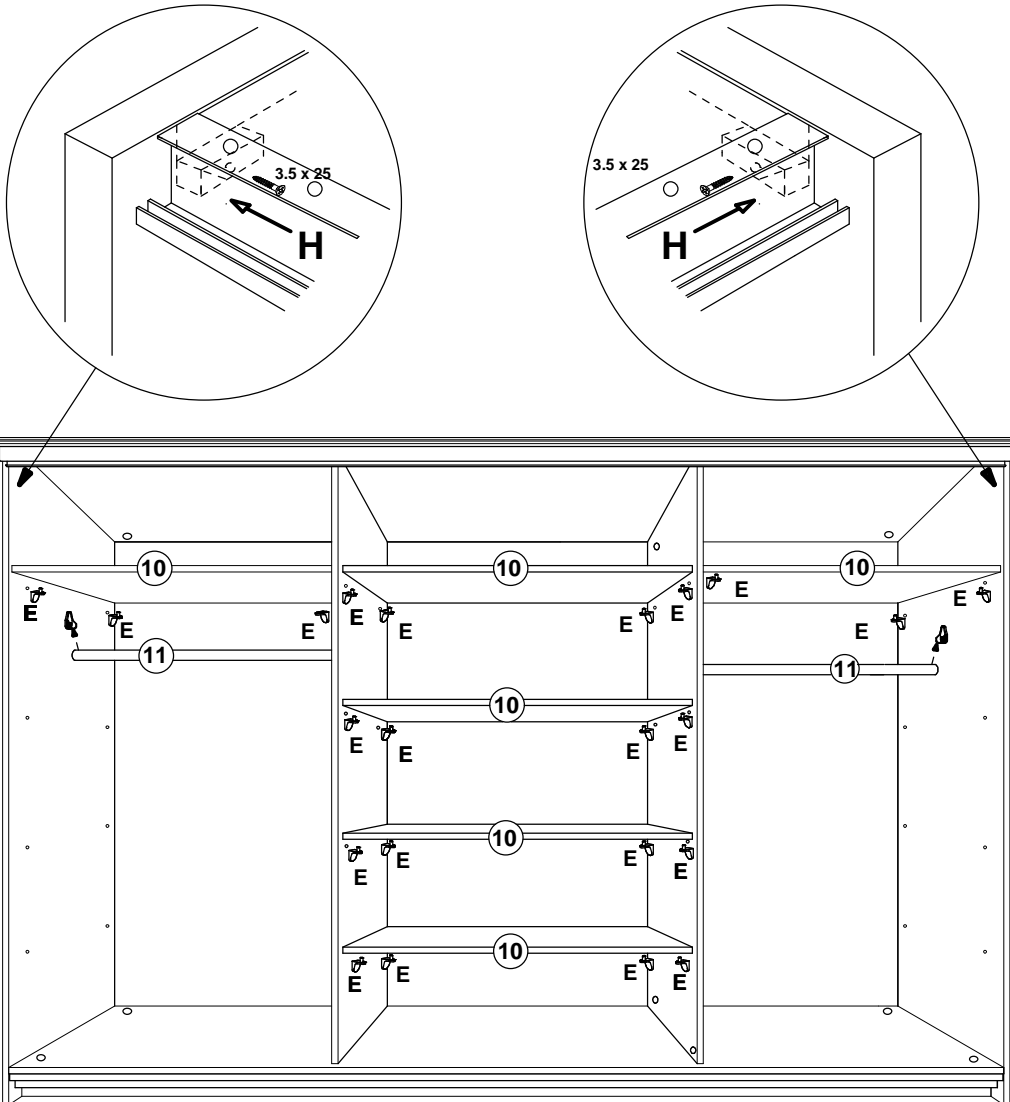
2



3



4



5

De middendeur (2) in de rail plaatsen er op lettend dat de onderste geleiders "J" eerst geplaatst worden achteraan in de geleidingsrail "C" en zo de deur lichtjes opheffend inhaken vooraan op de looprail "D".

TIP: Schuif de spiegeldeur helemaal naar rechts om de linkse deur in de rails te plaatsen. Schuif de spiegeldeur helemaal naar links om de rechtse deur in de rails te plaatsen

De linkse- (1) en rechtse deur (3) in de rail plaatsen er op lettend dat de onderste geleiders "I" eerst geplaatst worden vooraan in de geleidingsrail "C" en zo de deur lichtjes opheffend inhaken achteraan op de looprail "D".

Posez la porte centrale (2), veillant à ce que les roulettes inférieures "J" sont mis d'abord à l'arrière du rail inférieur "C". Levez la porte légèrement et accrochez-la au-devant du rail supérieur "D".

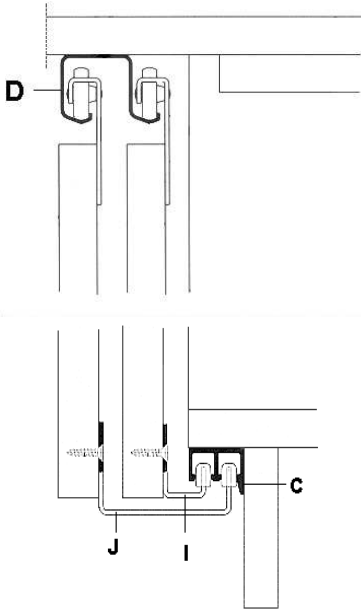
TUYAU: *Glissez la porte centrale à l'extrême droit avant de mettre la porte gauche en place. Glissez la porte centrale à l'extrême gauche avant de mettre la porte droite en place.*

Posez la porte gauche (1) et droite (3) dans l'armoire, veillant à ce que les roulettes inférieures "I" sont mis d'abord devant dans le rail inférieur "C". Levez la porte légèrement et accrochez-la à l'arrière du rail supérieur "D".

Pose the central door (2) door to the wardrobe, taking care that the lower guides "J" are first put into the back of the lower rail "C". Lift up the door slightly and hook it on at the front of the upper rail "D".

TIP: Slide the central door to the right before putting the left door into place. Slide the central door to the left before putting the right door into place. Screw the pams "L" tight with te security screws "N" AFTER hanging the left and right door into place.

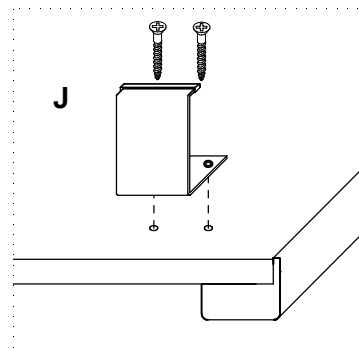
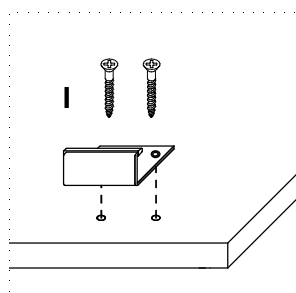
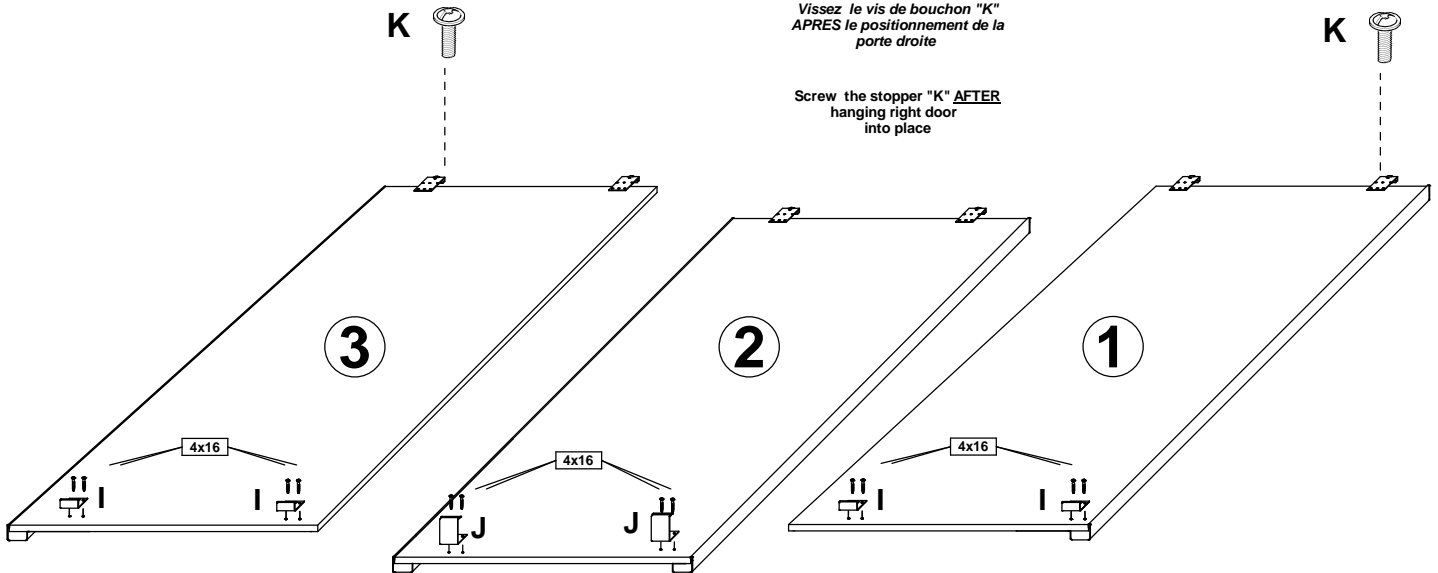
Put the left (1) and right (3) door into the wardrobe, taking care that the lower guides "I" are first put into the front of the lower rail "C". Slightly lift up the doors slightly and hook it on at the back of the upper rail "D".



Schroef de deurstoppschroef "K" NA het inhangen van de rechtse deur

Vissez le vis de bouchon "K" APRES le positionnement de la porte droite

Screw the stopper "K" AFTER hanging right door into place



6

