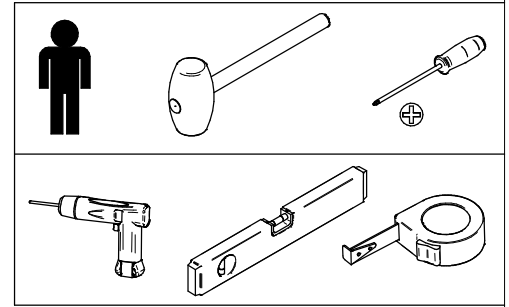
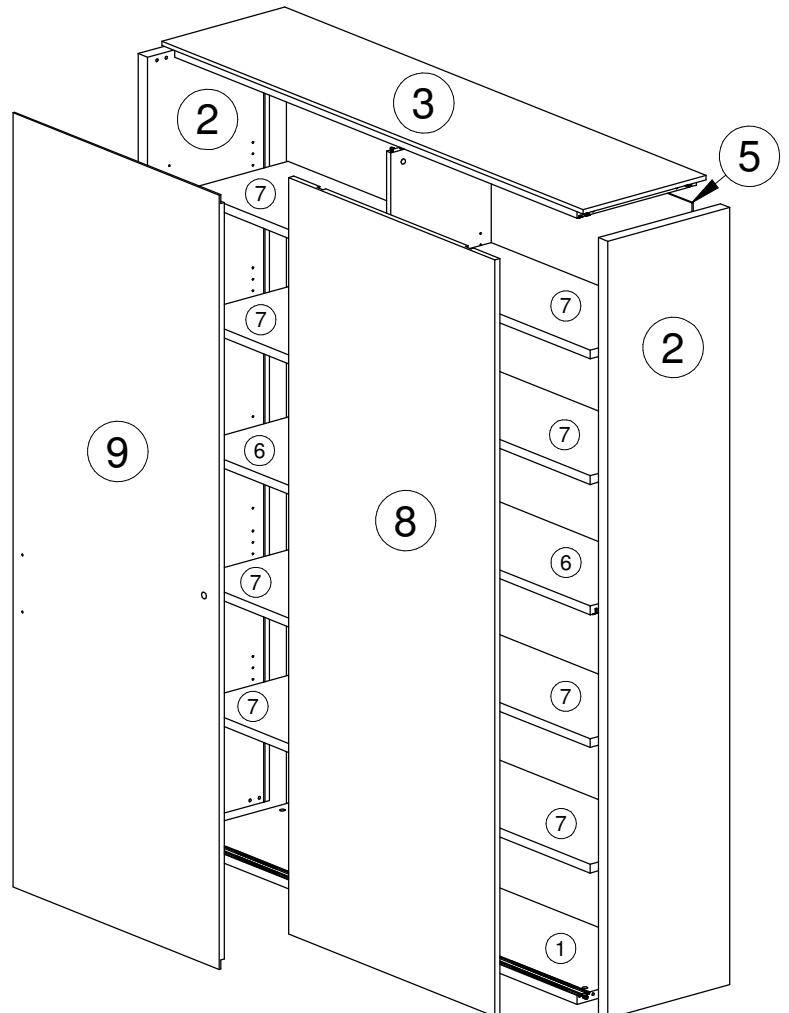
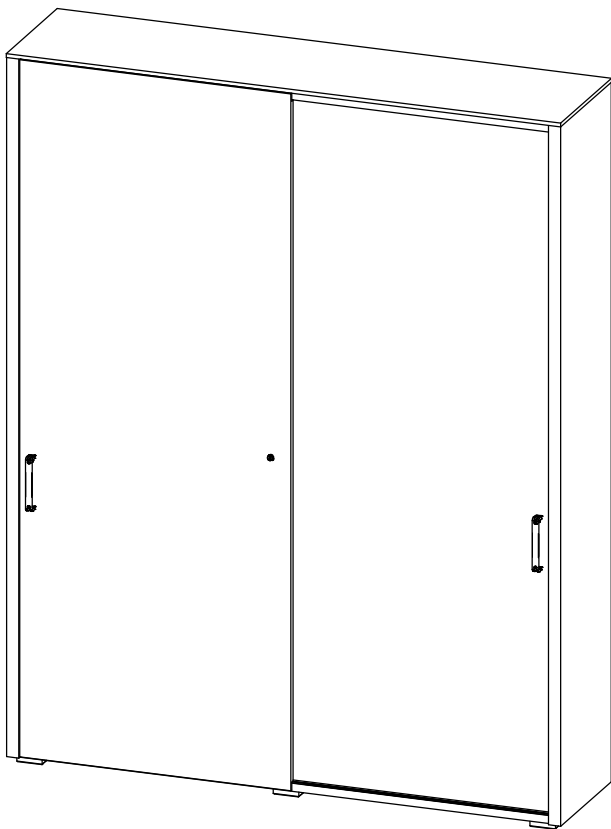
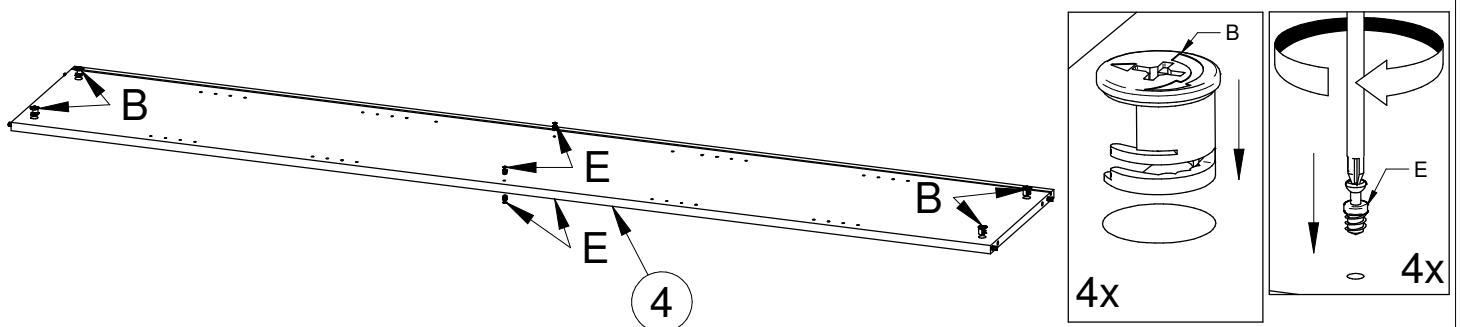
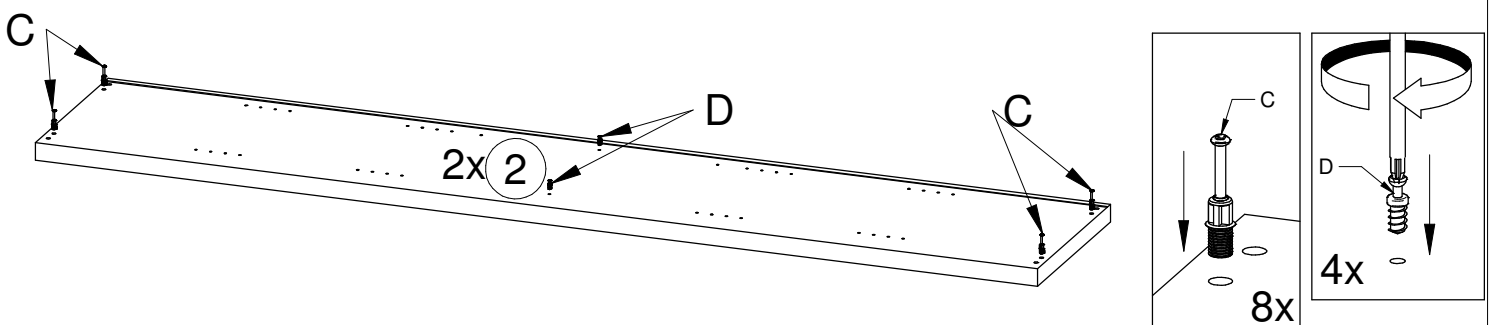
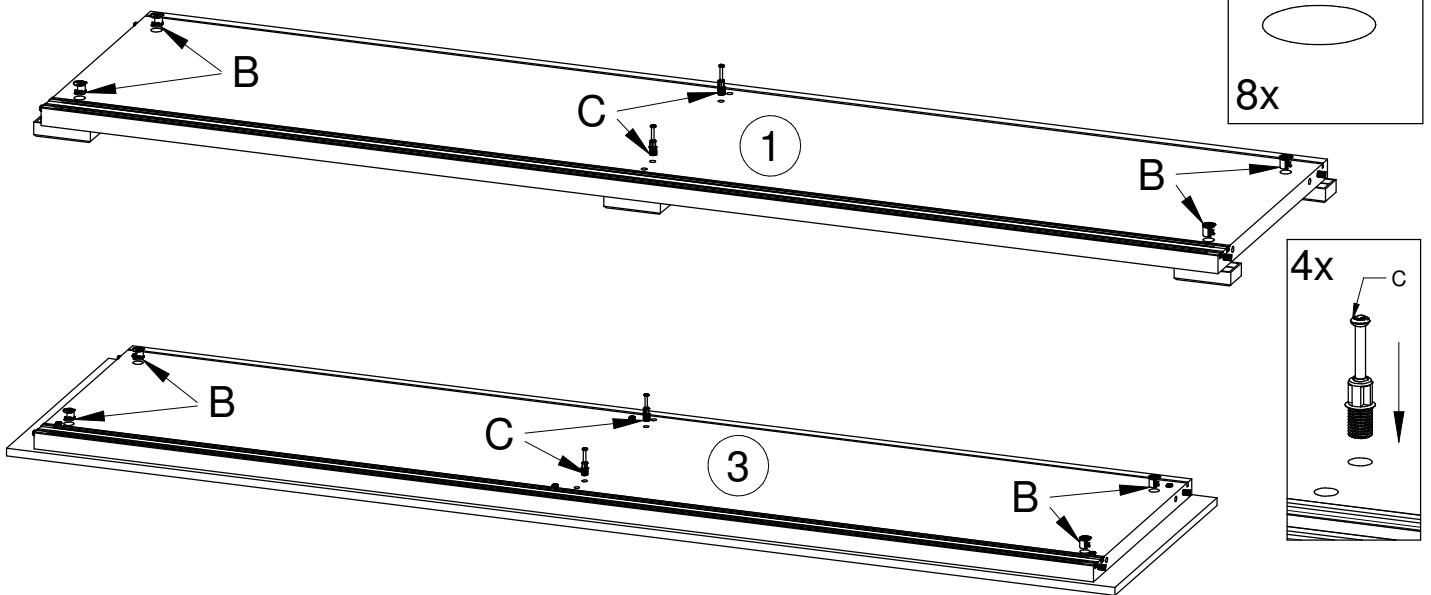
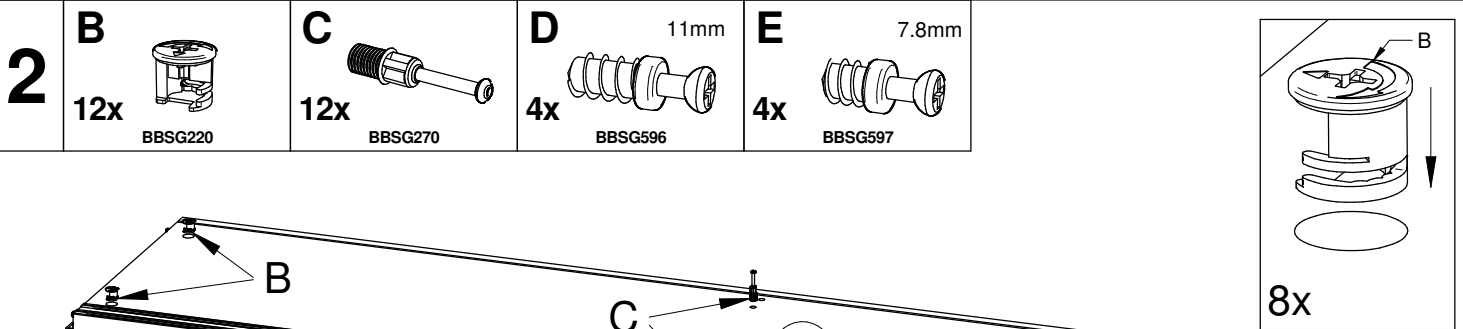
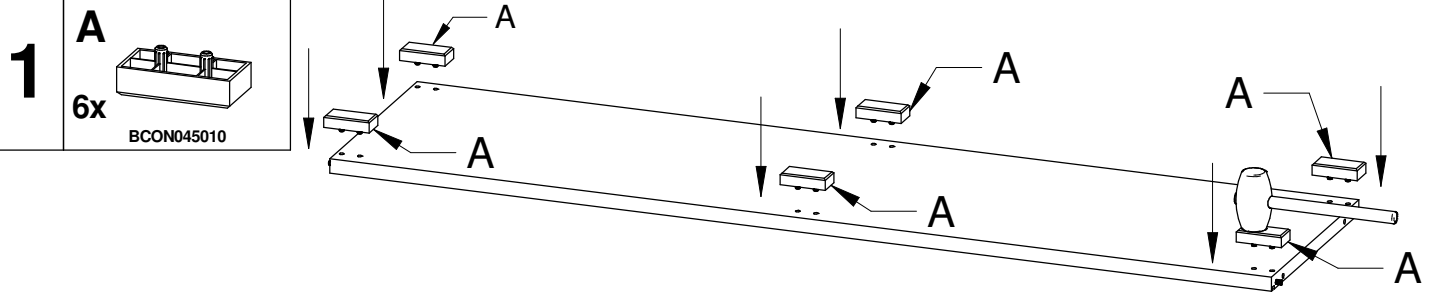


<b>A</b> 6x  BCON045010	<b>B</b> 12x  BBSG220	<b>C</b> 12x  BBSG270	<b>E</b> 32x  BBSG303
<b>F</b> 8x  BBSG374	<b>G</b> 8x 6.3x10.7  BBSG375	<b>H</b> 12x 3.5x16  BVZN11	<b>M</b> 4x 11mm  BBSG596
<b>N</b> 8x  BBSG664	<b>O</b> 2x  BVZN45	<b>P</b> 1x  BBSG700	<b>T</b> 1x  BBSG699
<b>V</b> 2x  BTRGBRE001	<b>W</b> 4x M4x23  BVZN47	<b>X</b> 1x  BBSG693	<b>Y</b> 2x 6.3x13  BVZN64
<b>Z</b> 1x  BBSG695 BBSG688	<b>AA</b> 4x 7.8mm  BBSG597		

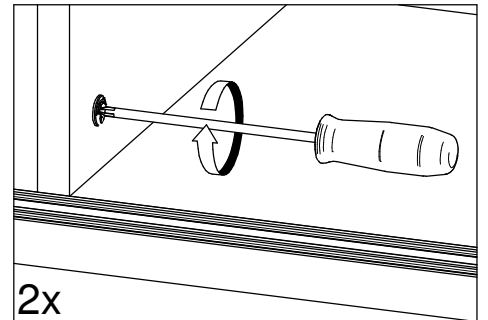
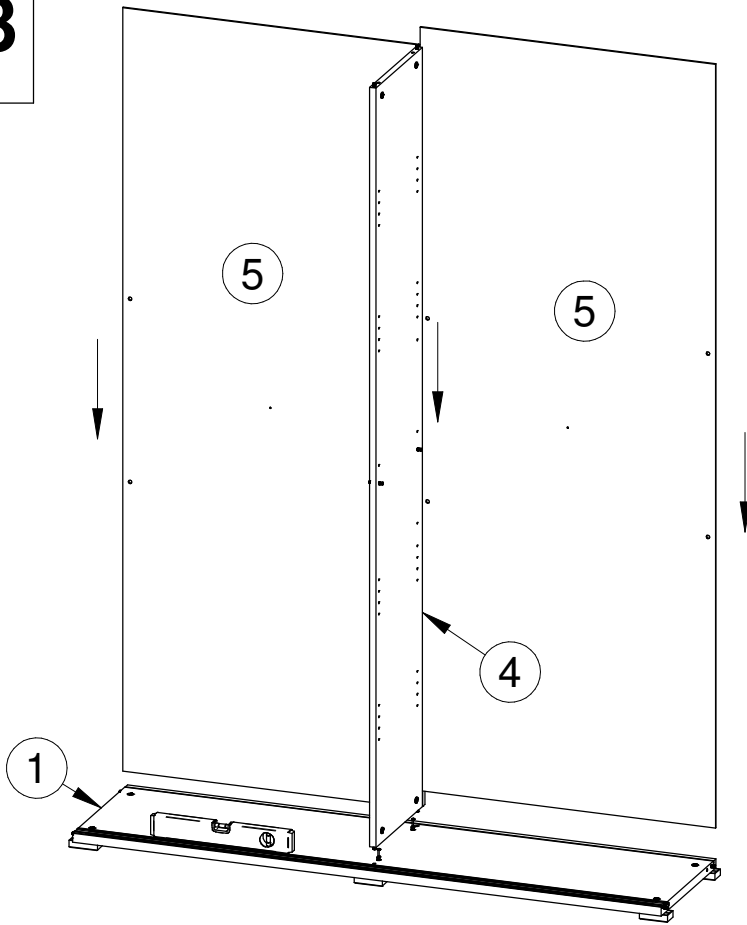


	Art. Nr.	Aantal
	<b>ABRE502</b>	<b>X</b>
1	MGRBRE552	1x
2	OZIBRE502	2x
3	MKOBRE552	1x
4	OBZBRE502	1x
5	ORUBRE544	2x
6	OLPBRE502V	2x
7	OLPBRE552	8x
8	ODRBRE502A	1x
9	ODRBRE502V	1x

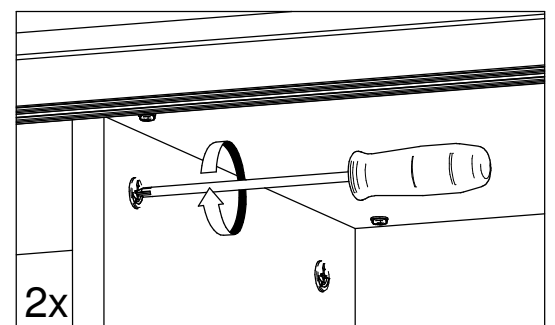
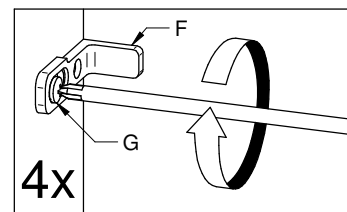
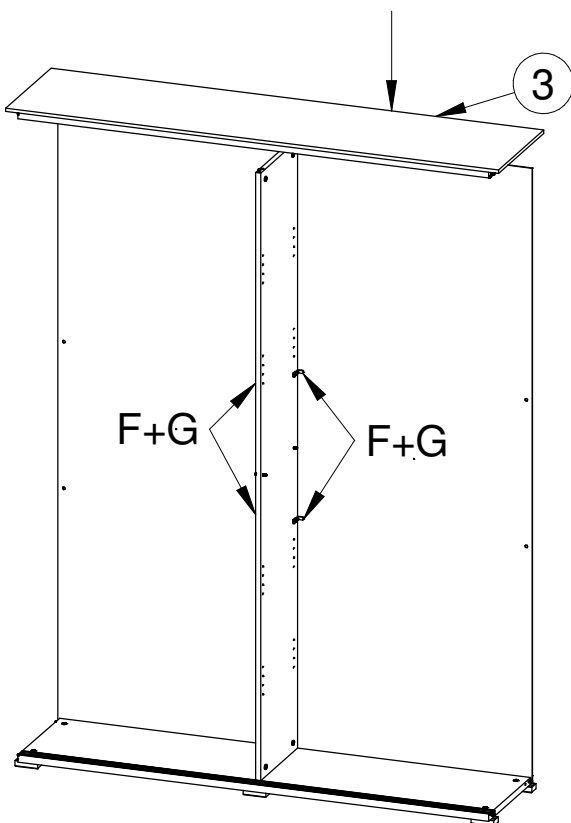
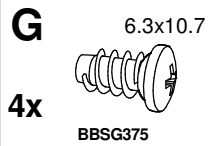
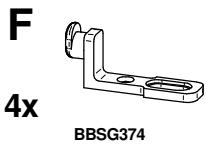




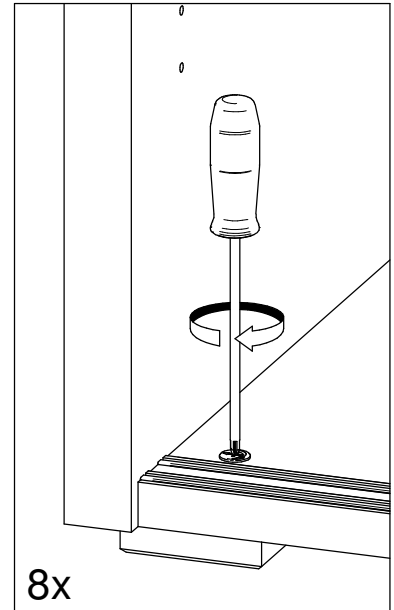
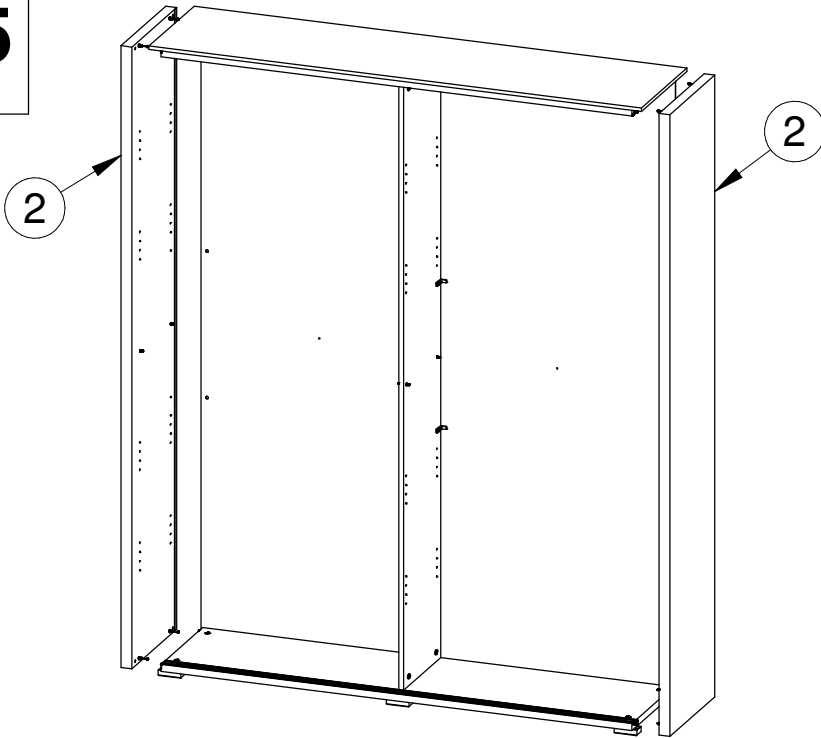
3



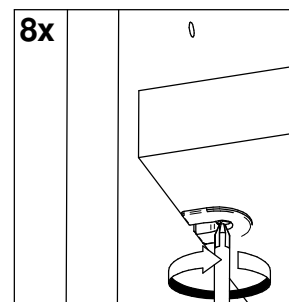
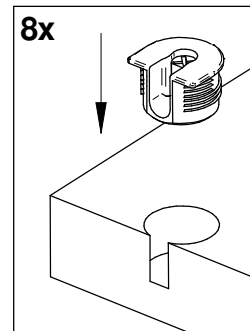
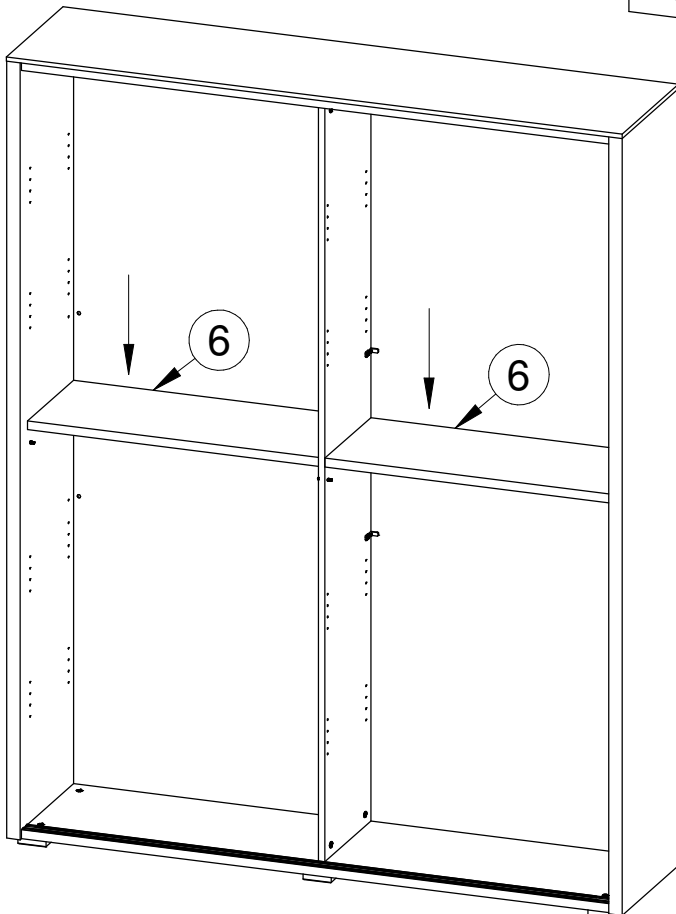
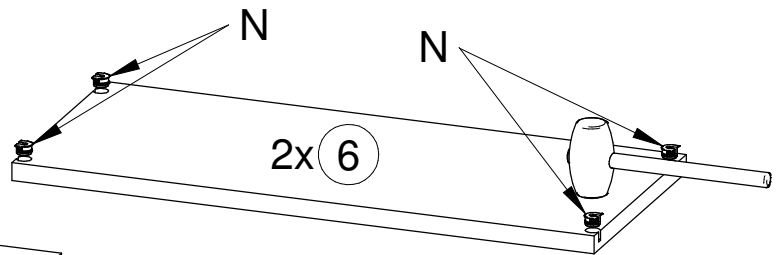
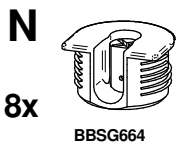
4

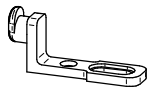
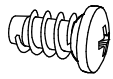
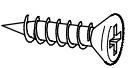
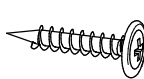


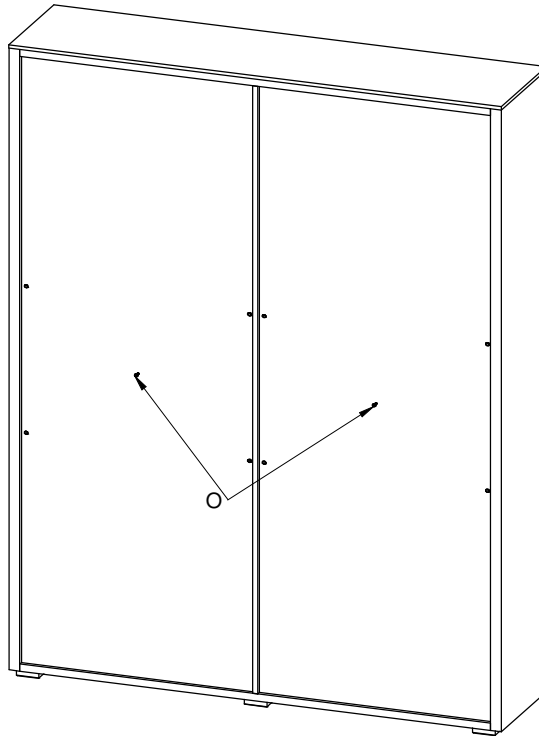
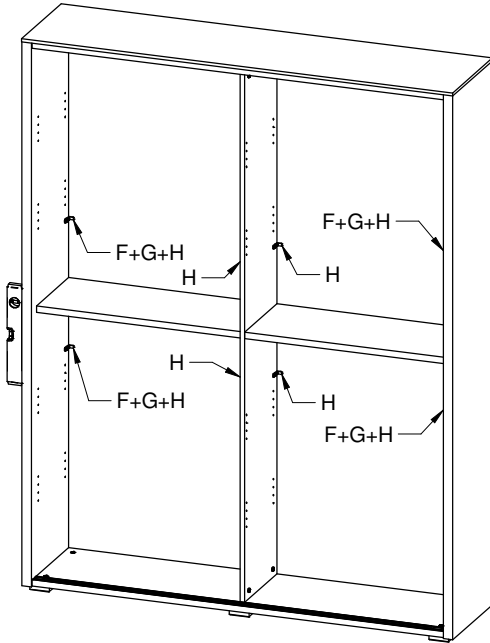
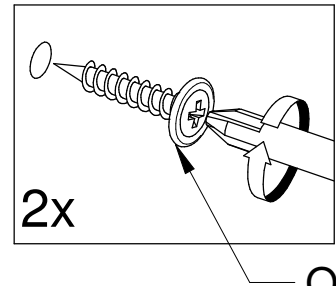
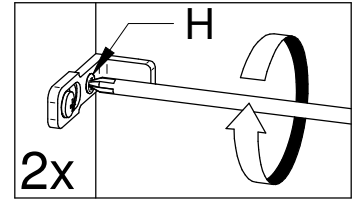
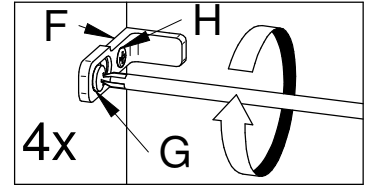
5



6

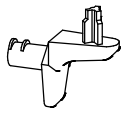
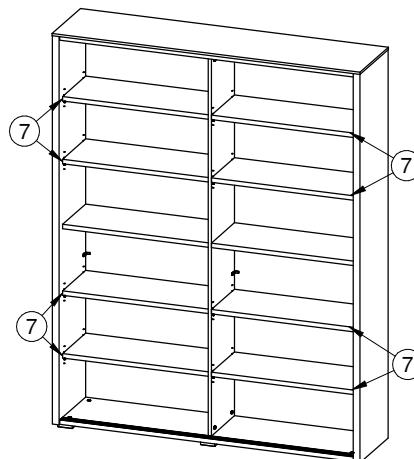
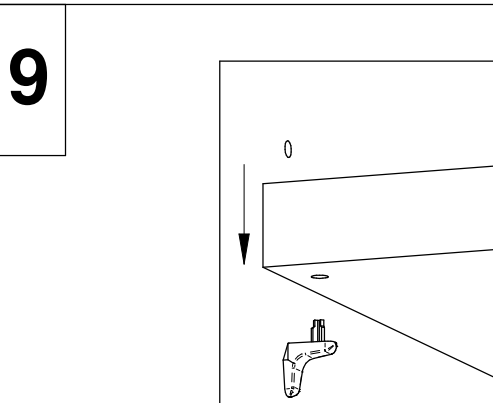
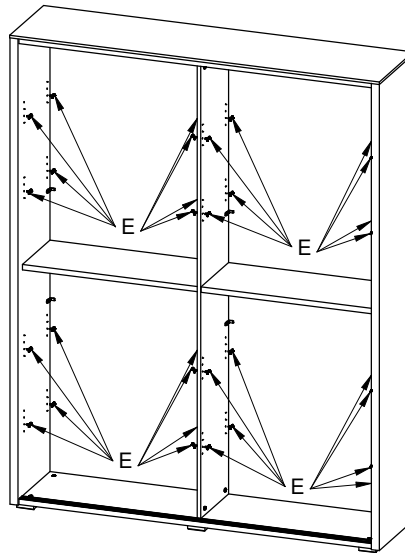
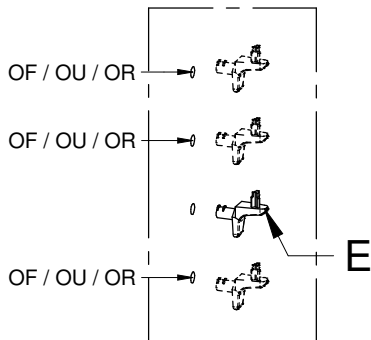


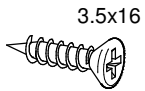

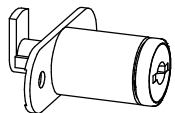
<b>7</b>	<b>F</b> 4x BBSG374	<b>G</b> 4x 6.3x10.7 BBSG375	<b>H</b> 8x 3.5x16 BVZN11	<b>O</b> 2x BVZN45
				

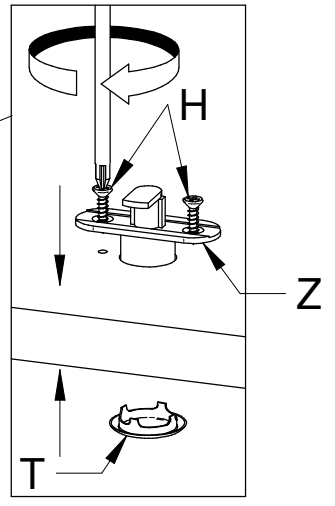
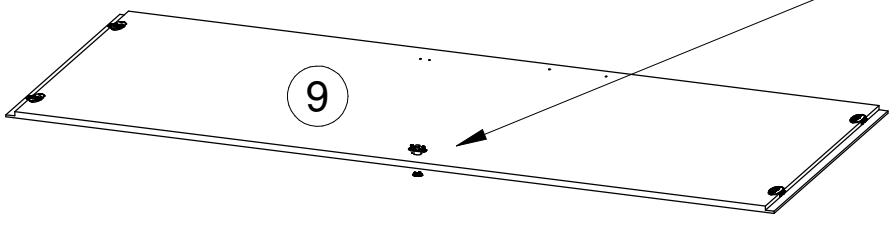


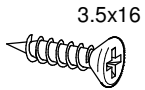

**8**

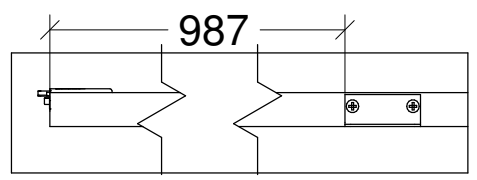
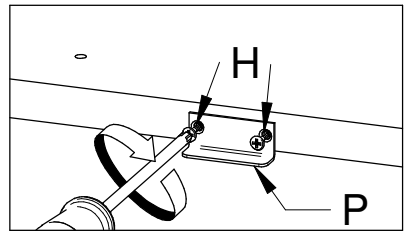
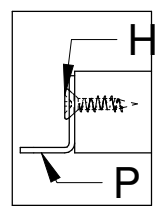
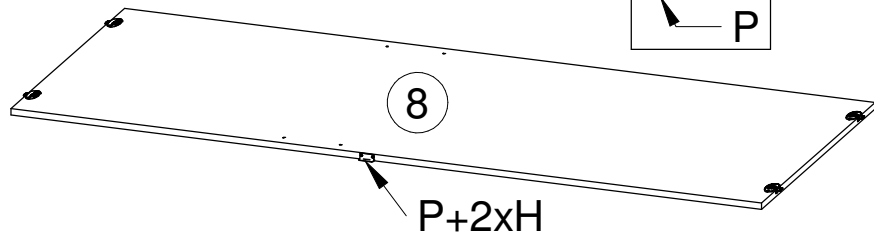
**E**  
32x  
BBSG303

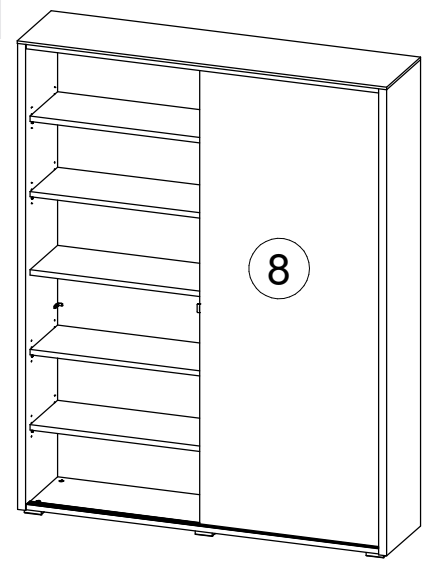
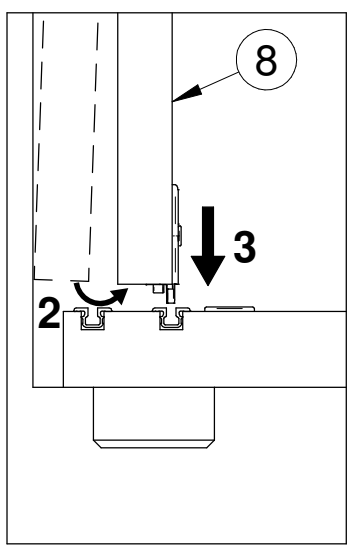
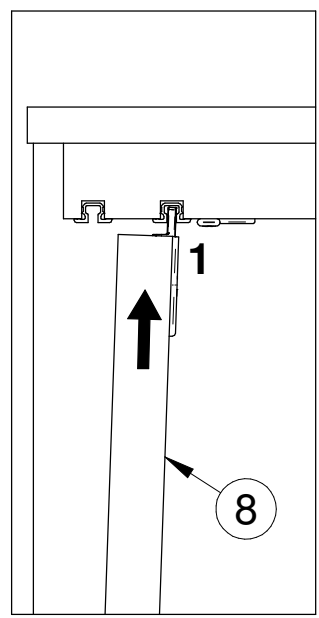
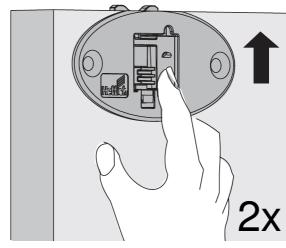
<b>10</b>	<b>H</b>	3.5x16	<b>T</b>		<b>Z</b>
	2x		1x		1x  BBSG688
		BVZN11		BBSG699	BBSG695 BBSG688



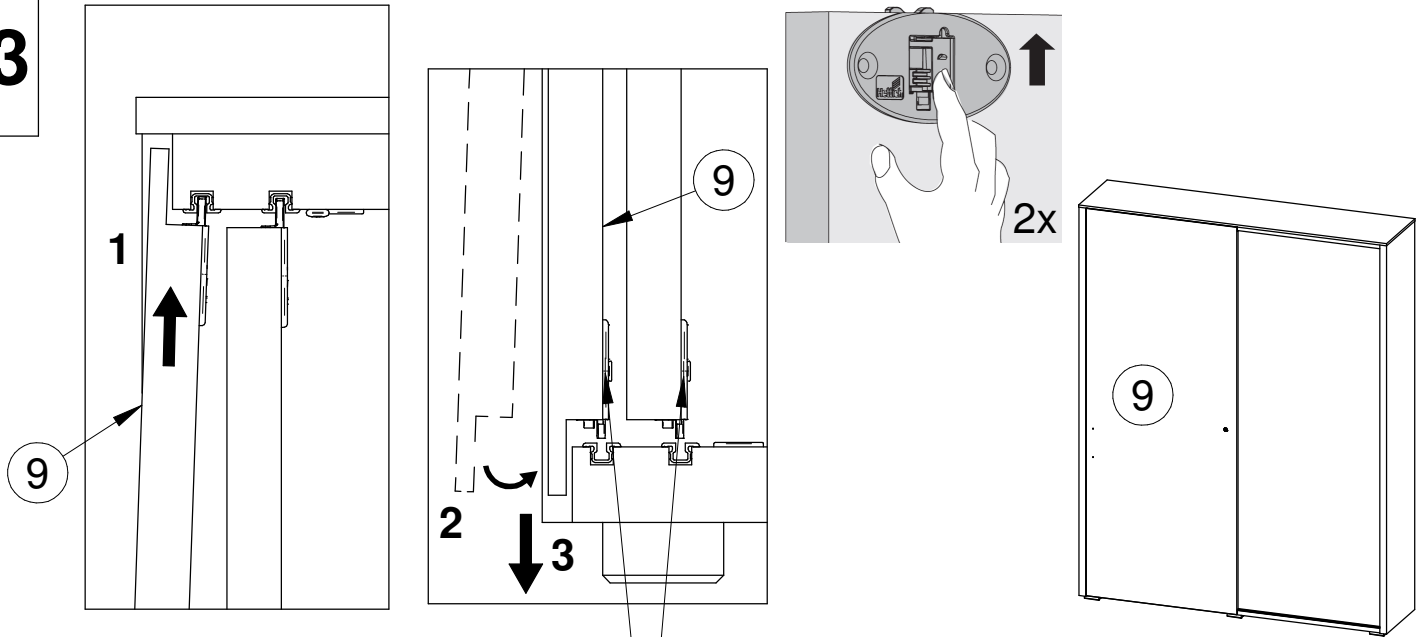
<b>11</b>	<b>H</b>	3.5x16	<b>P</b>
	2x		1x 
		BVZN11	BBSG700



**12**

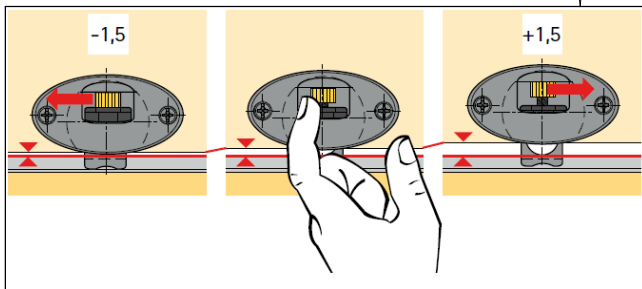


13

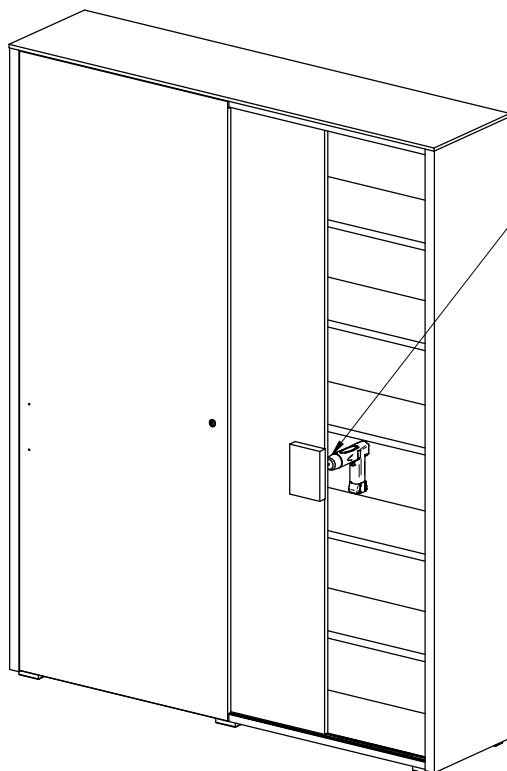


14

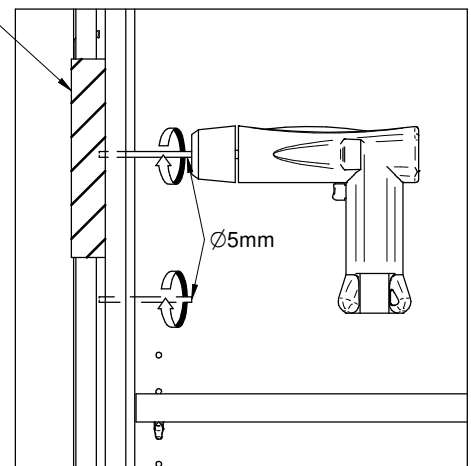
Hoogteverstelling deur  
Course vertical de porte  
Height adjustment door



15



Tegenhout gebruiken!!!  
Utiliser contrebois!!!  
Use counterwood!!!



<b>16</b>	<b>V</b> 2x BTRGBRE001	<b>W</b> 4x M4x23 BVZN47	<b>X</b> 1x BBSG693	<b>Y</b> 2x 6.3x13 BVZN64
	