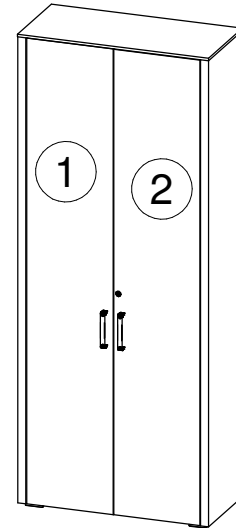
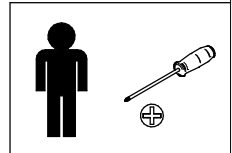
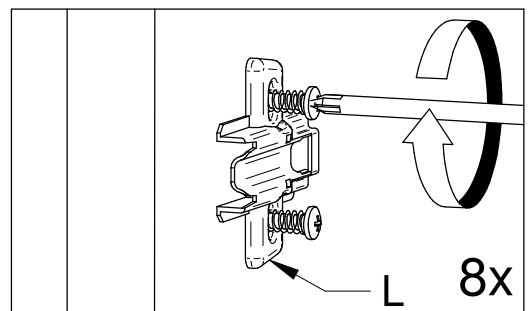
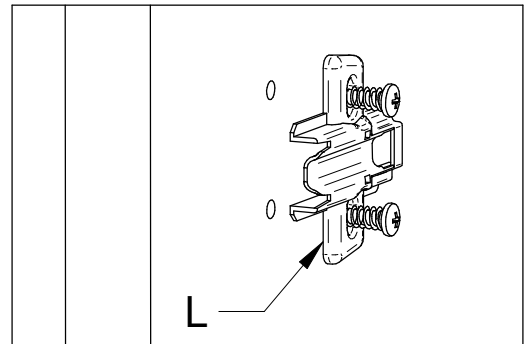
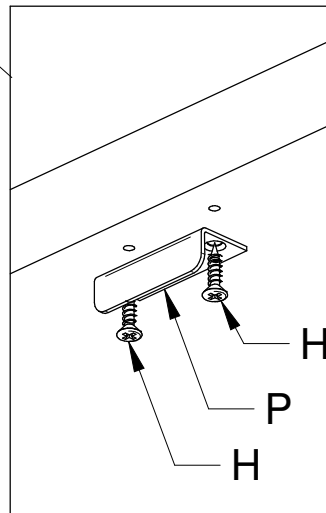
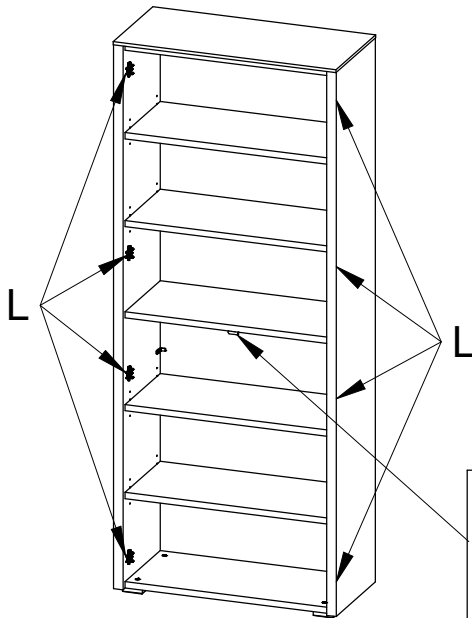


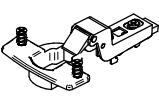
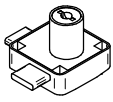
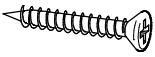

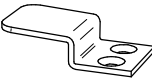
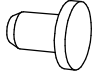
H 4x 3.5x16 BVZN11	K 2x BBSG666	L 8x BSCH510	P 1x BBSG700	Q 8x BSCH500
R 1x BBSG697 BBSG688	S 4x 3.5x25 BVZN13	T 1x BBSG699	U 1x BBSG698	
V 2x BTRGBRE001	W 4x M4x23 BVZN47			

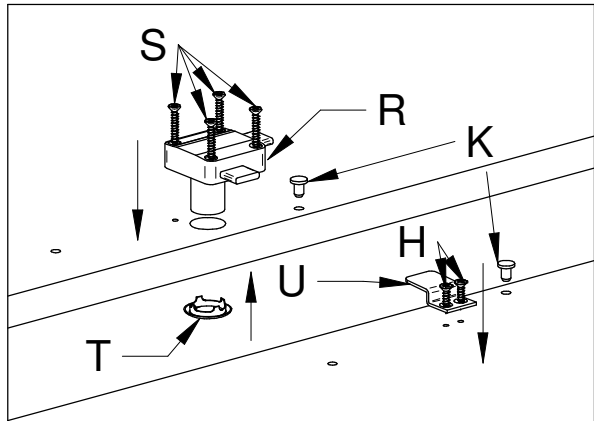
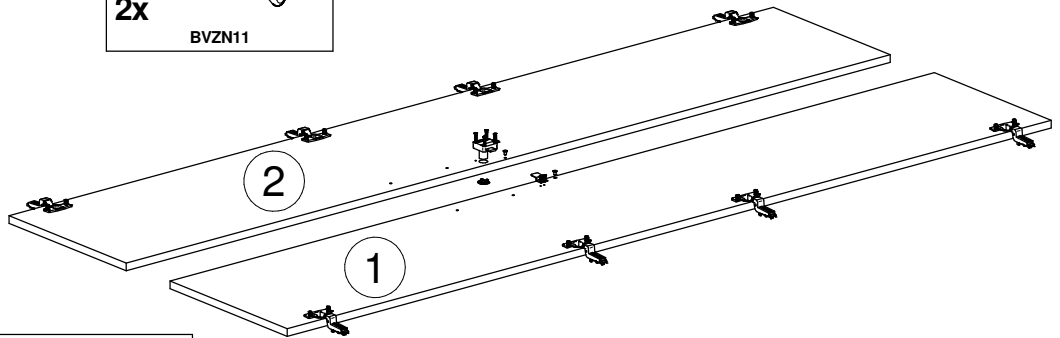
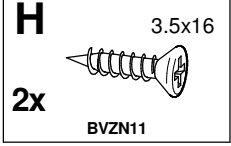
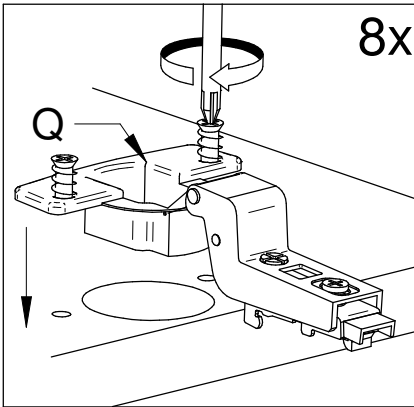




	Art. Nr.	Aantal
1	ODRBRE554L	1x
2	ODRBRE554R	1x

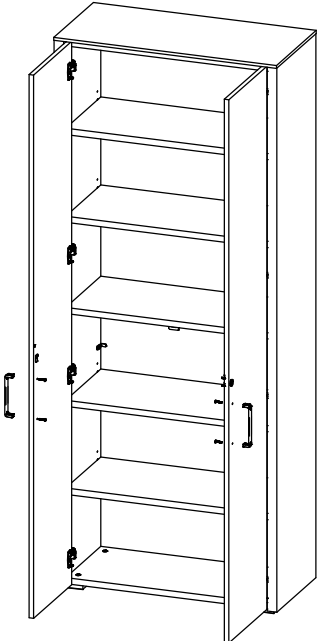
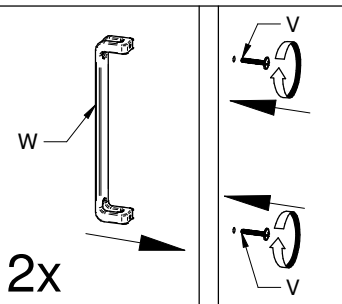
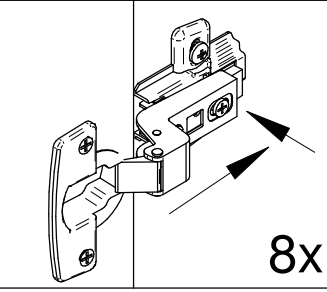
1	L 8x BSCH510	P 1x BBSG700	H 2x 3.5x16 BVZN11
----------	---------------------------	---------------------------	------------------------------------



<p>2</p>	<p>Q 8x BSCH500</p> 	<p>R 1x BBSG697 BBSG688</p> 	<p>S 4x 3.5x25 BVZN13</p> 	<p>T 1x BBSG699</p> 	<p>U 1x BBSG698</p> 	<p>K 2x BBSG666</p> 
-----------------	--	--	--	---	--	--



<p>3</p>	<p>V 2x BTRGBRE001</p> 	<p>W 4x M4x23 BVZN47</p> 
-----------------	---	---



<p>4</p>

