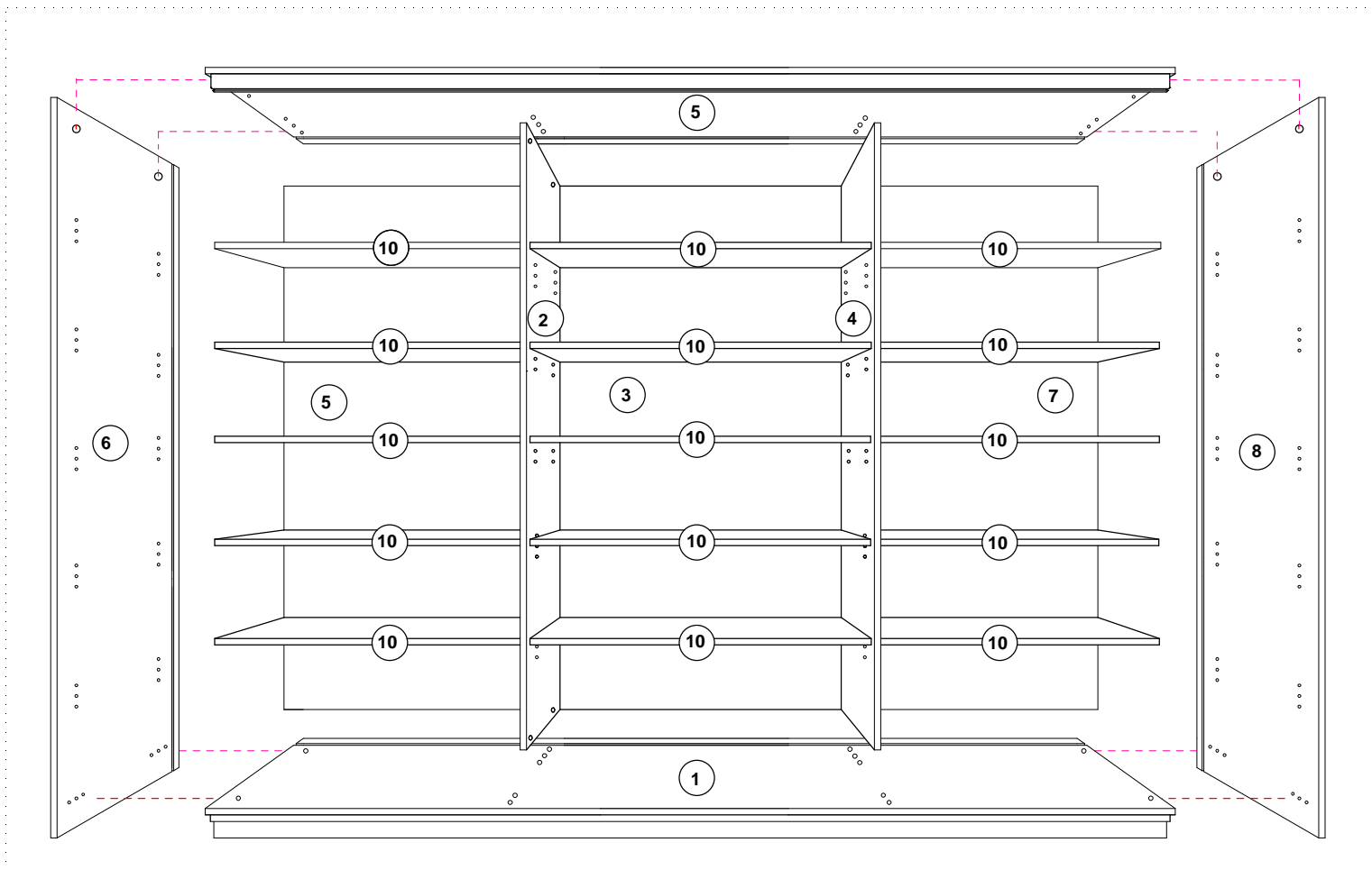
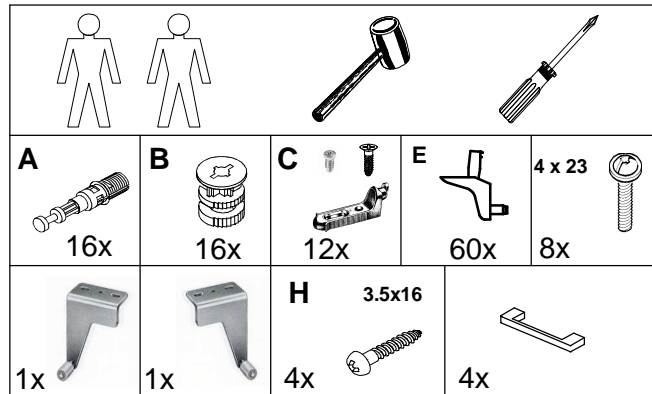
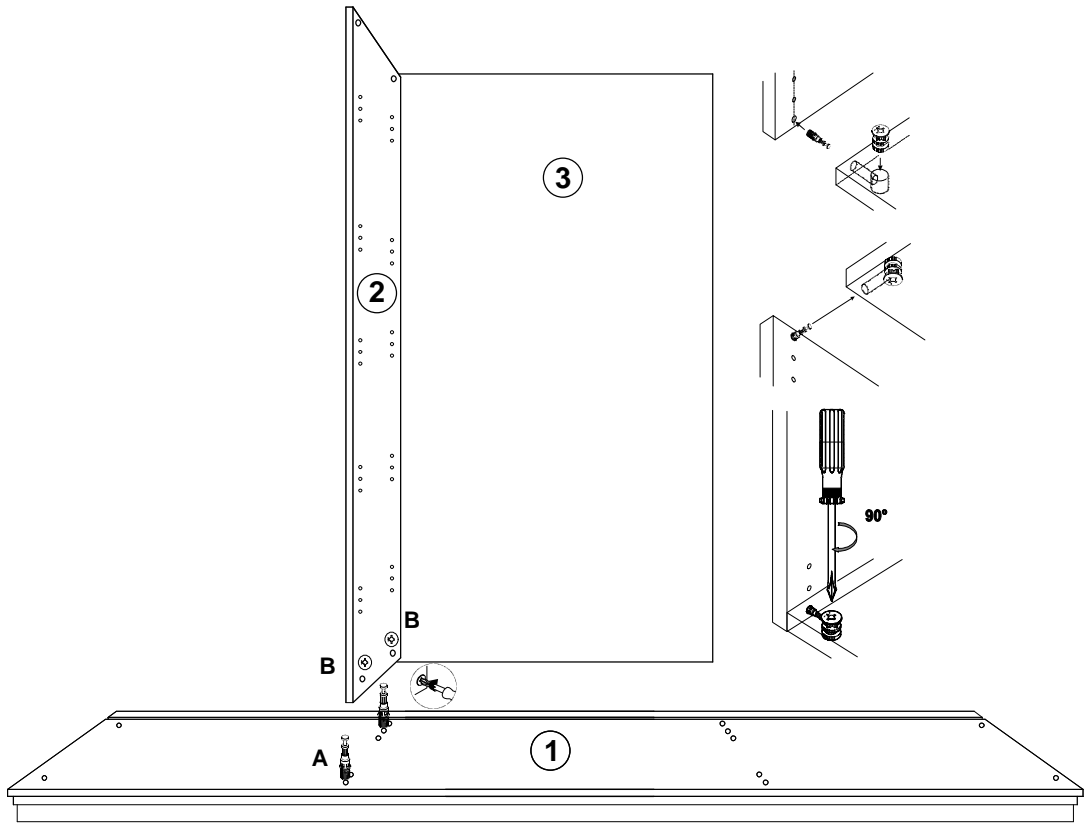


**MONTAGE-INSTRUCTIE DOSSIERKAST**  
**NOTICE DE MONTAGE PLACARD**  
**ASSEMBLY INSTRUCTIONS FILE CASE**

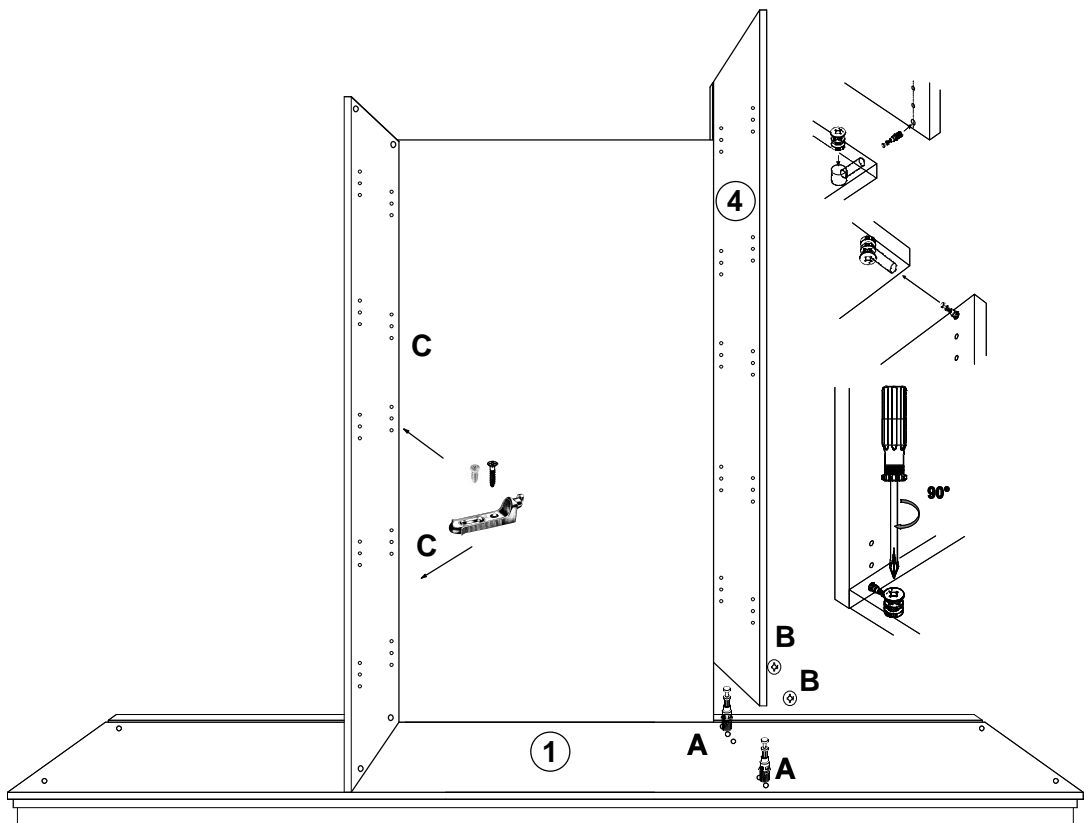
**"INSERT" 260**  
**"INSERT" 260**  
**"INSERT" 260**

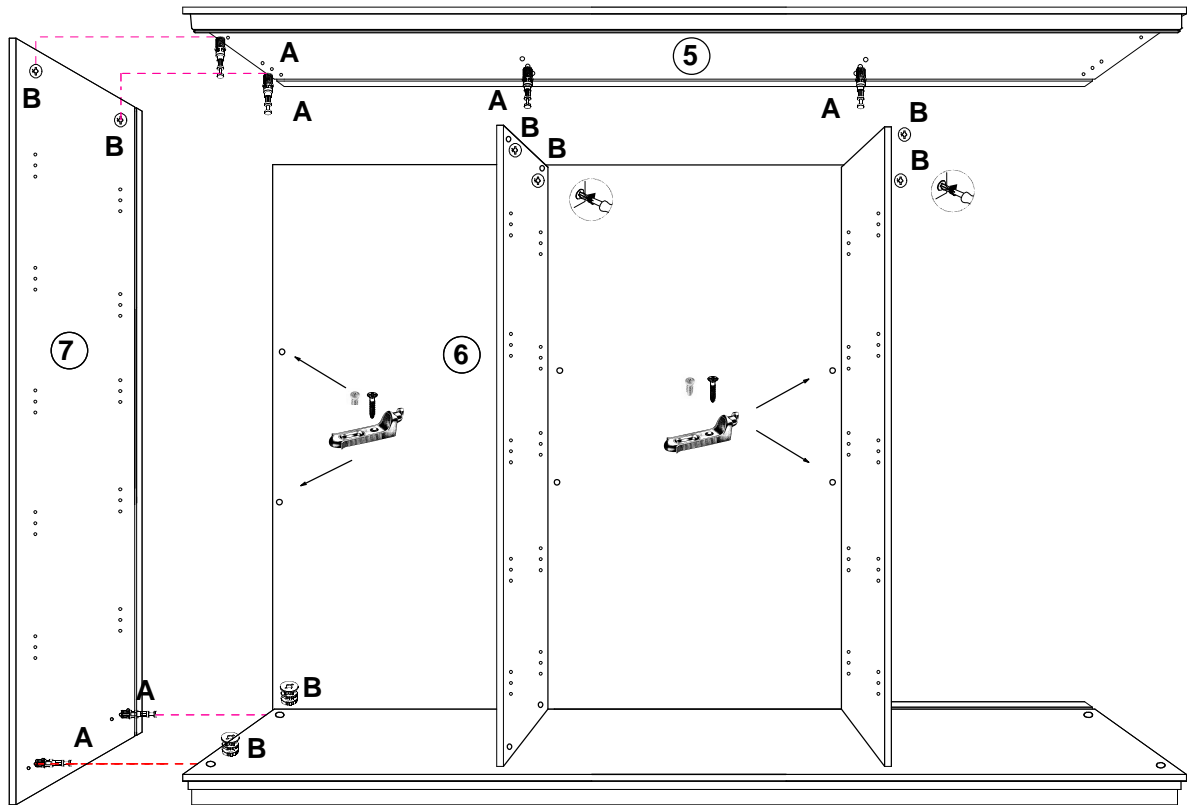


# 1



# 2

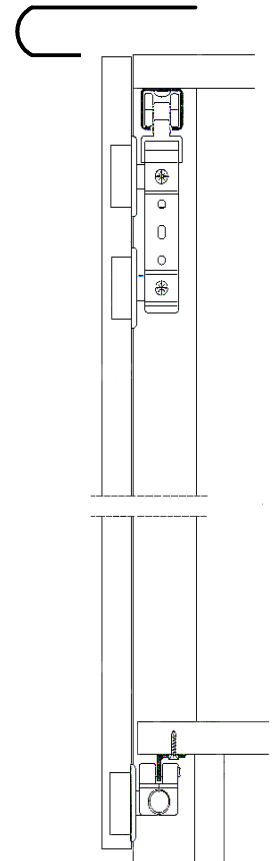
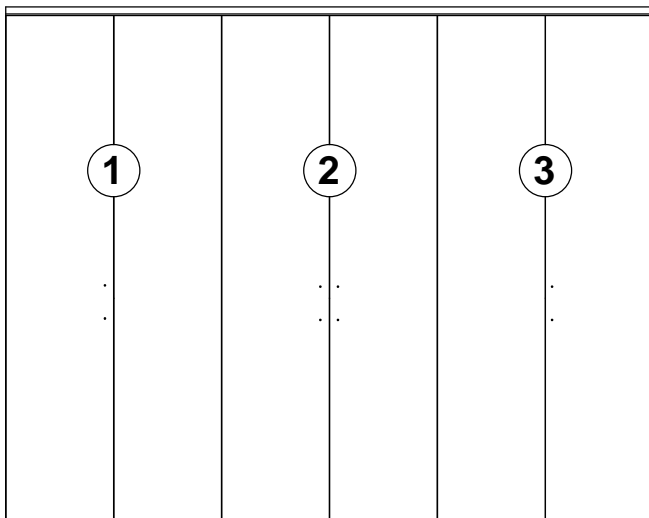




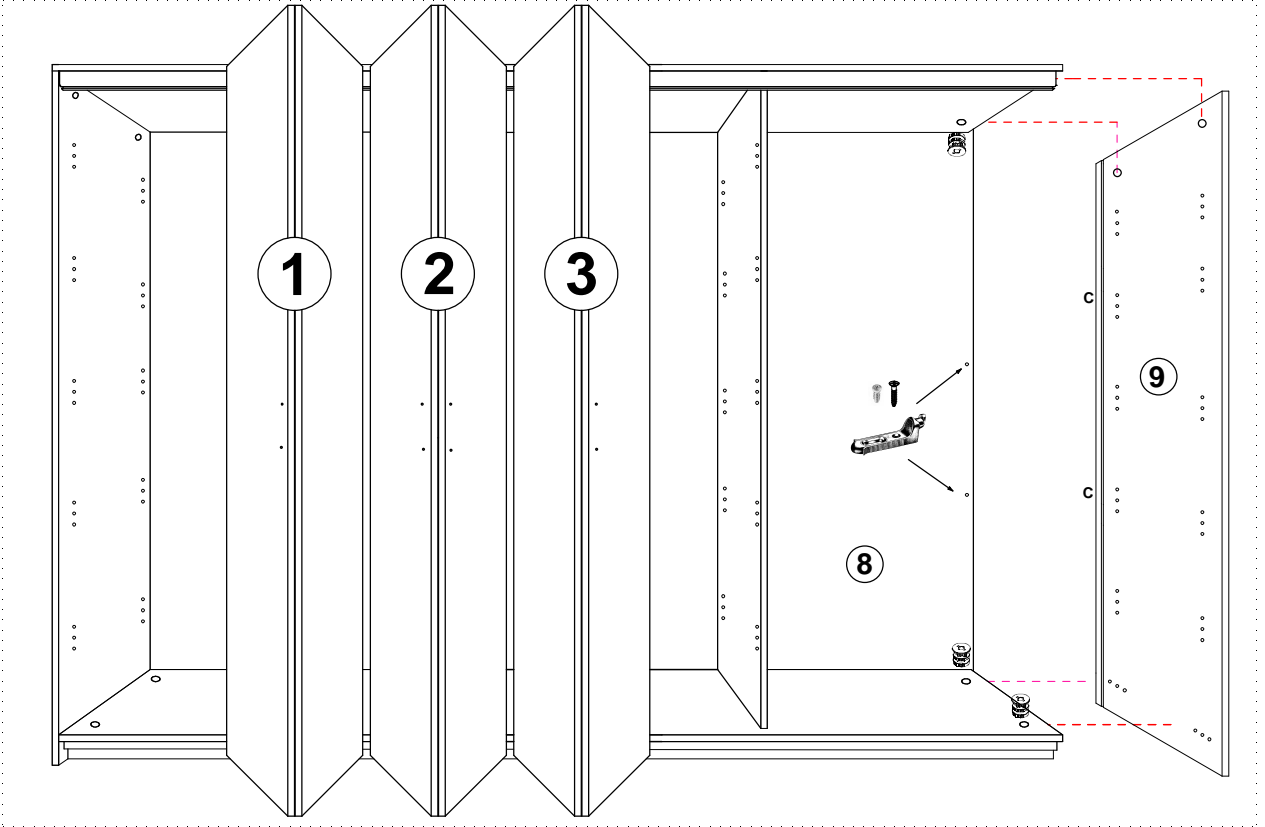
De handgrepen eerst op de deursets vijzen. De drie deurparen in vlakke of geplooide toestand en in de juiste volgorde vanaf de open zijde inschuiven. (Kop van de dossierkast hiervoor lichtjes opheffen.) De deur kan in hoogte worden geregeld door middel van de stelschroef die net onder het bovenste glijblokje zit.

*Mettez d'abord les poignées sur les portes. Glissez maintenant les paires de portes en bon ordre à partir du côté ouvert. (Levez légèrement le toit de l'armoire.) La porte peut être réglée moyennant le vis de réglage qui se trouve juste en dessous de la roulette de guidage supérieure.*

First screw the handles to the doors. Then glide in the pairs of doors in correct order from the open side of the filecase. (Slightly lift up the top panel.) The door can be adjusted in height using the screw that you find just underneath the upper guiding wheel.



5



6

