

**BELANGRIJK - AANDACHTIG LEZEN - BEWAREN VOOR LATER  
IMPORTANT - LIRE ATTENTIVEMENT - GARDER POUR FUTURE RÉFÉRENCE**

Het negeren van de waarschuwingen en aanwijzingen van de gebruiksaanwijzing kan ernstige letsels en sterfgevallen tot gevolg hebben.

De verzorgingstafel mag enkel samen met de commode (AJUL251) worden gebruikt.

Niet geschikt voor gebruik in combinatie met andere meubelstukken.

**Opgelet:** Voor dit product mag het kind maximaal 11kg wegen. Geschikt voor kind type 1 = leeftijd 0-12 maanden.

**Opgelet:** Houd steeds toezicht op het kind.

Om gevaar voor verstikking te vermijden, moet het plastic voor gebruik van het artikel worden gehaald en vervolgens worden verwijderd of uit de buurt van kinderen worden gehouden.

Zet de verzorgingstafel niet in de buurt van open vuren

of andere sterke hittebronnen zoals elektrische straalkachels, gaskachels enz.

**Opgelet:** Zet de verzorgingstafel niet in de buurt van andere producten die een gevaar voor verstikking of ophanging kunnen vormen, bv. snoeren, touwen, linten, gordijnen enz.

Voor een veilig gebruik moet de verzorgingstafel volgens de montageaanwijzingen aan de muur en aan de commode worden bevestigd.

Het beslag om het product aan de muur te bevestigen, moet geschikt zijn voor de desbetreffende muur.

De verzorgingstafel mag niet worden gebruikt,

wanneer er een onderdeel gebroken of gescheurd is of ontbreekt.

Alle vervangstukken mogen enkel bij de verdeler worden gekocht.

Alle montageonderdelen moeten steeds correct worden bevestigd

en regelmatig worden gecontroleerd en indien nodig, vastgezet.

De schroeven mogen niet te hard aangedraaid worden.

Gebruik een verzorgingskussens die voldoet aan de afmetingen zoals onderaan aangegeven.

**Reiniging:** afvegen met een met water bevochtigde katoenen doek. Gebruik geen schurende producten.

Voldoet aan de vereisten van de norm EN 12221-1:2013.

Le non-respect des avertissements et des indications mentionnés dans le mode d'emploi peut entraîner des blessures graves, voire la mort.

N'utilisez la table à langer qu'en combinaison avec la commode (AJUL251) .

La table à langer ne peut s'utiliser avec d'autres meubles.

**Attention:** le poids maximal de l'enfant ne peut dépasser les 11kg pour l'utilisation de ce produit.

Approprié pour enfant type 1 = age 0-12 mois.

**Attention :** Ne laissez pas l'enfant sans surveillance.

Afin d'éviter tout risque d'étouffement, vous retirez l'emballage en plastique avant d'utiliser cet article.

L'emballage sera ensuite détruit ou, du moins, tenu hors de portée des enfants.

Ne placez pas la table à langer près d'un feu ouvert ou d'autres fortes sources de chaleur telles que des chauffages électriques, des cuisinières à gaz, etc.

**Attention:** Ne placez pas la table à langer à proximité d'autres articles qui pourraient présenter un risque d'étouffement ou d'étranglement tels que ficelles, cordes, rubans, rideaux, etc.

Pour une utilisation sûre, vous fixerez la table à langer au mur et à la commode suivant les instructions du guide de montage.

Les ferrures servant à fixer le produit au mur doivent convenir à des murs en béton.

N'utilisez pas la table à langer si une de ses composantes est cassée, séchée ou perdue.

Toutes les pièces d'échange ne peuvent s'obtenir qu'auprès du distributeur.

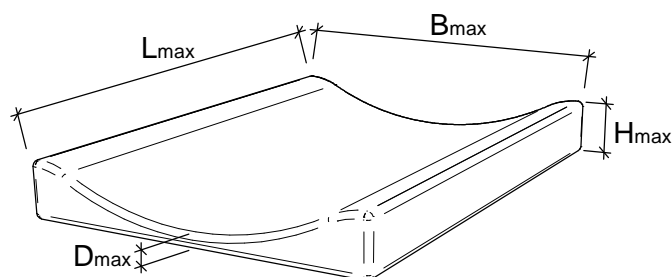
Toutes les pièces du montage doivent être fixées correctement, vérifiées régulièrement et, si nécessaires, resserrées.

Les vis ne seront pas recouvertes.

Utiliser un coussin à langer correspondant a la dimensions comme desous.

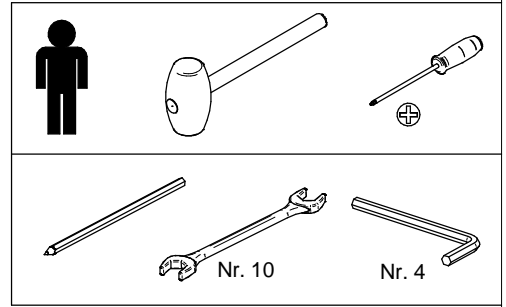
**Entretien:** essuyez au moyen d'un chiffon en coton humide. N'utilisez pas de moyens de polissage.

Repond aux exigences des normes EN 12221-1:2013.

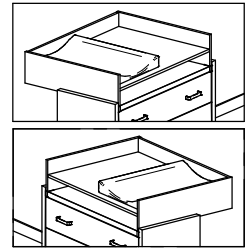


<b>Maximum afmetingen / Dimensions maximale</b>	
<b>Lmax</b>	<b>70cm</b>
<b>Bmax</b>	<b>49cm</b>
<b>Dmax</b>	<b>4cm</b>
<b>Hmax</b>	<b>11cm</b>

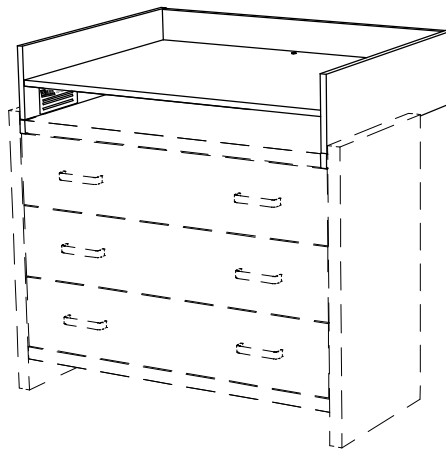
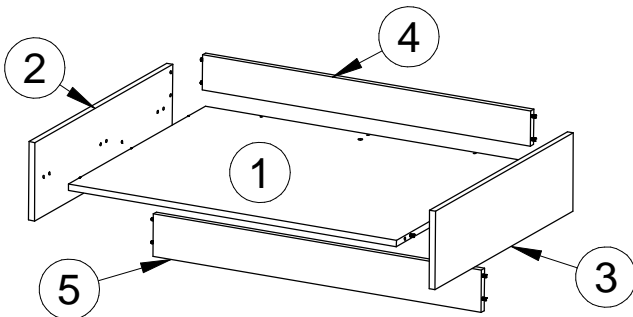
<b>A</b> 3x  BBSG193	<b>B</b> 6x  BBSG218	<b>C</b> 6x  BBSG270	<b>D</b> 2x  BBSG613
<b>E</b> 4x  BVZN109	<b>F</b> 3x 3,5 x 30mm  BVZN14	<b>G</b> 3x 3,5 x 35mm  BVZN15	<b>H</b> 2x M6 x 20mm  BBSG613
<b>I</b> 2x  BBSG592	<b>J</b> 1x  BBSG592	<b>K</b> 1x  BBSG299	<b>L</b> 1x 5 x 60mm  BVZN44
<b>M</b> 1x M6 x 30mm  BBSG638	<b>N</b> 1x  BBSG638	<b>O</b> 1x  BBSG619	



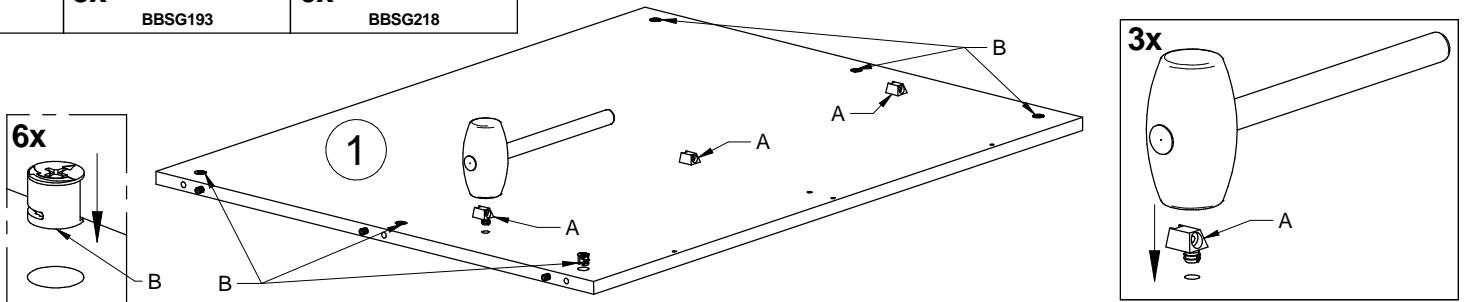
Positie verzorgingskussen.  
 Verzorgingskussen niet inbegrepen  
 Position coussin à langer.  
 Coussin à langer non compris.



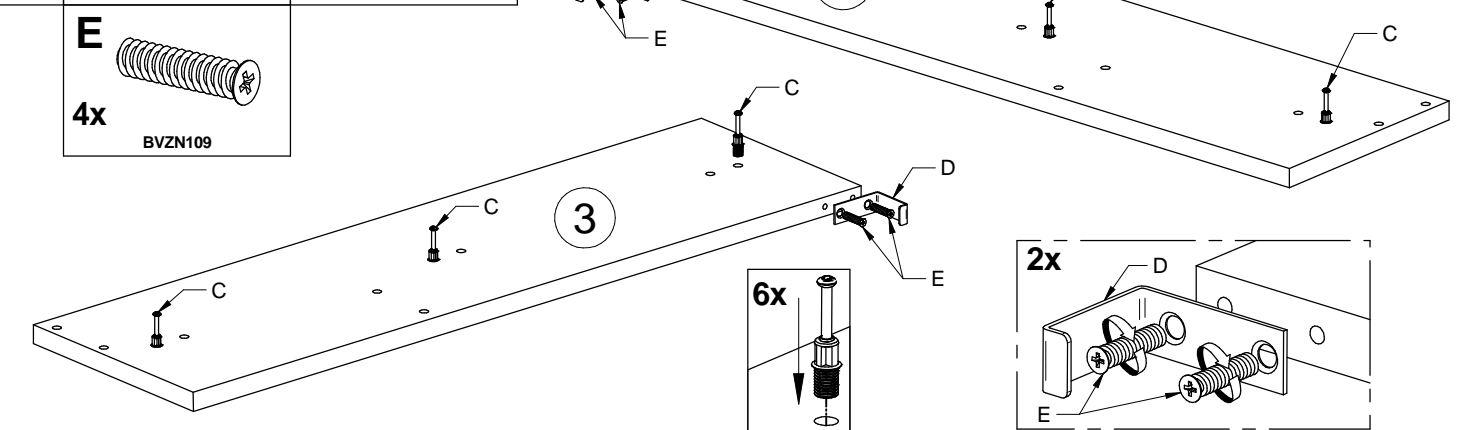
Art. Nr.	Aantal
1 OGRJUL902	1x
2 OZIJUL902L	1x
3 OZIJUL902R	1x
4 ORUJUL902A	1x
5 ORUJUL902B	1x



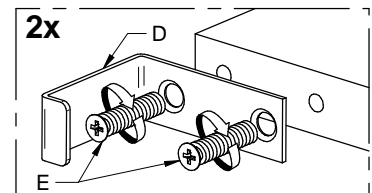
<b>1</b>	<b>A</b> 3x  BBSG193	<b>B</b> 6x  BBSG218
----------	-------------------------------	-------------------------------



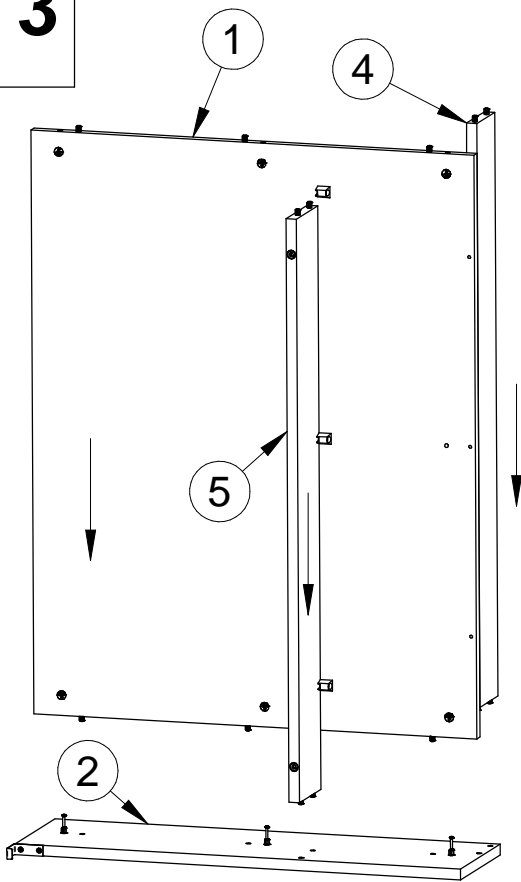
<b>2</b>	<b>C</b> 6x  BBSG270	<b>D</b> 2x  BBSG613
----------	-------------------------------	-------------------------------



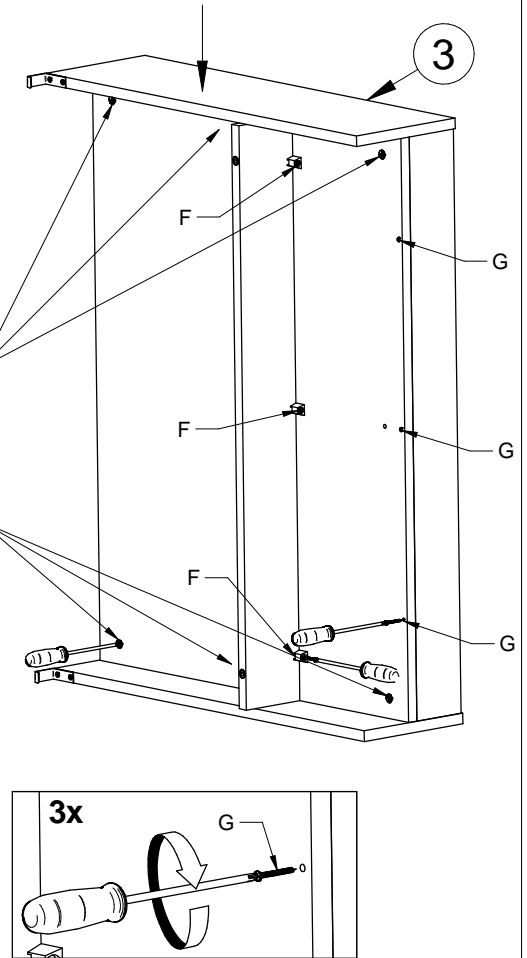
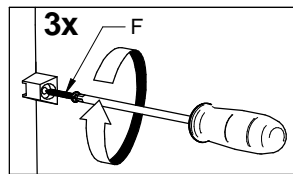
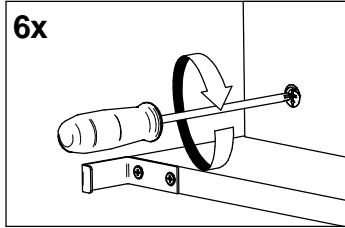
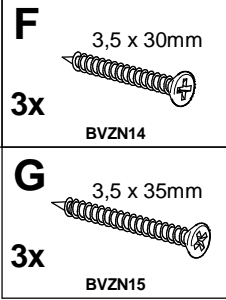
<b>E</b> 4x  BVZN109
-------------------------------



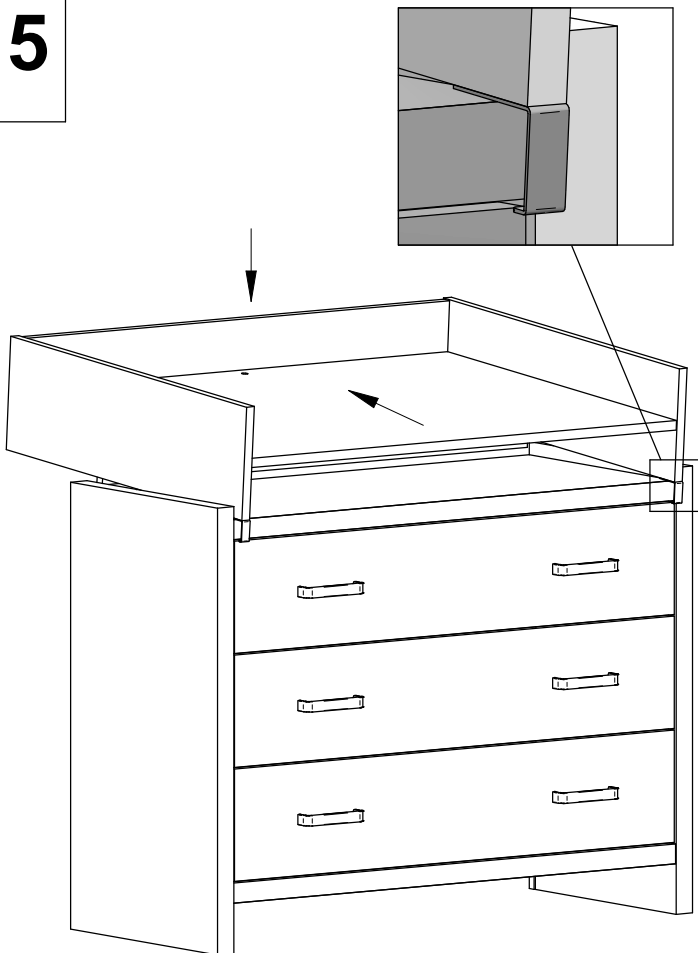
**3**



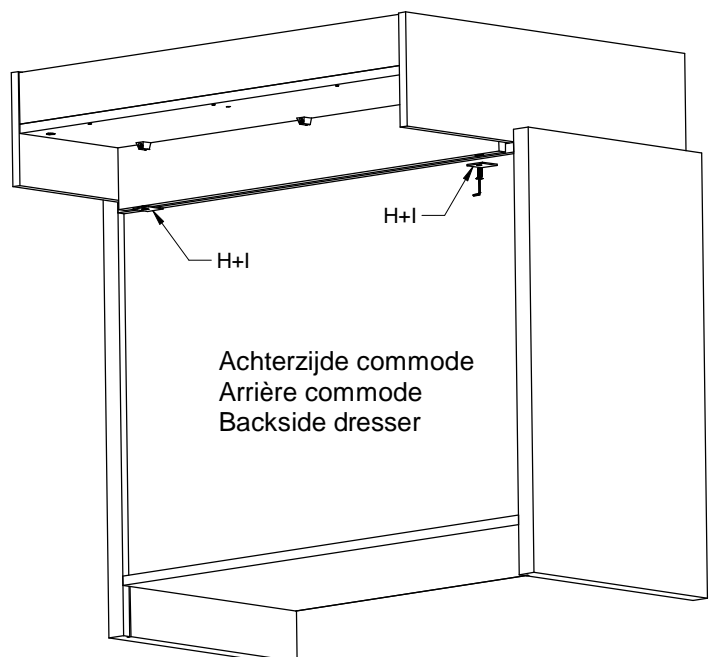
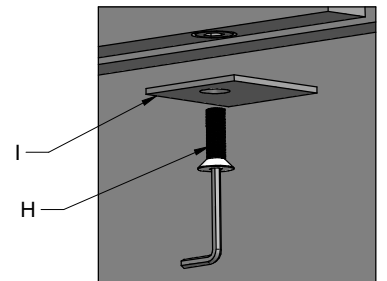
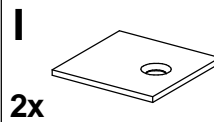
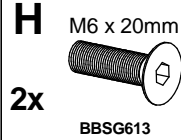
**4**



**5**

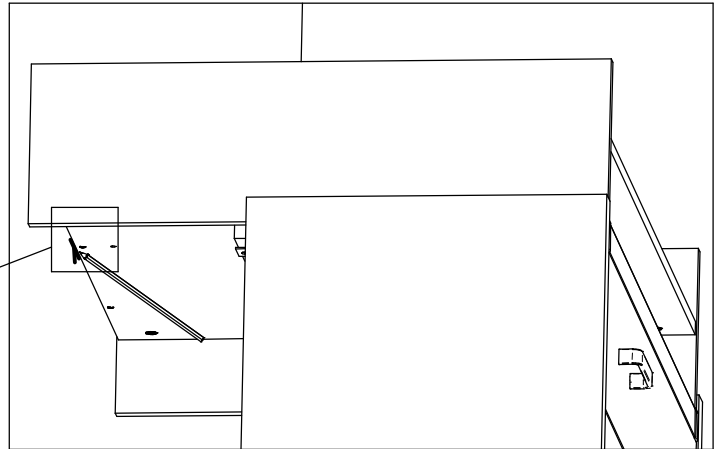
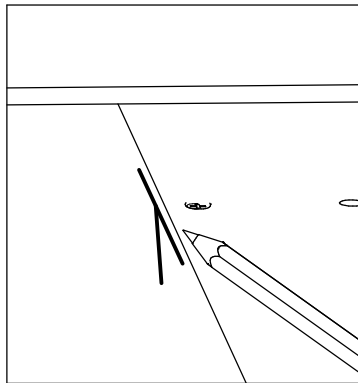


**6**

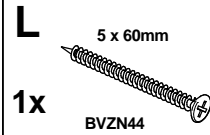
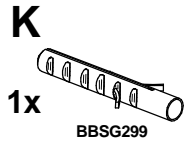
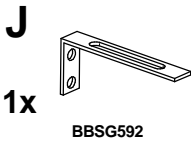


7

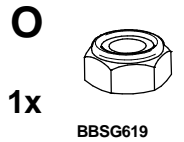
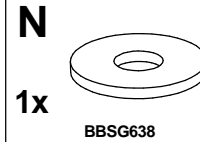
Teken de hoogte van de verzorgingstafel op de muur.  
 Marquez l'hauteur du table à langer sur le mur.  
 Draw the height of the changing table on the wall.



8



9



Deze plug gebruiken bij volle, stevige stenen muren.  
 Voor andere muurtypes de bijhorende plug toepassen.

Cette cheville doit être utilisée dans les murs des pierres solides et entières.  
 Pour les autres types de mur, appliquer le cheville correspondant.

Use this plug in full, solid stone walls.  
 For other types of wall apply the corresponding plug.

