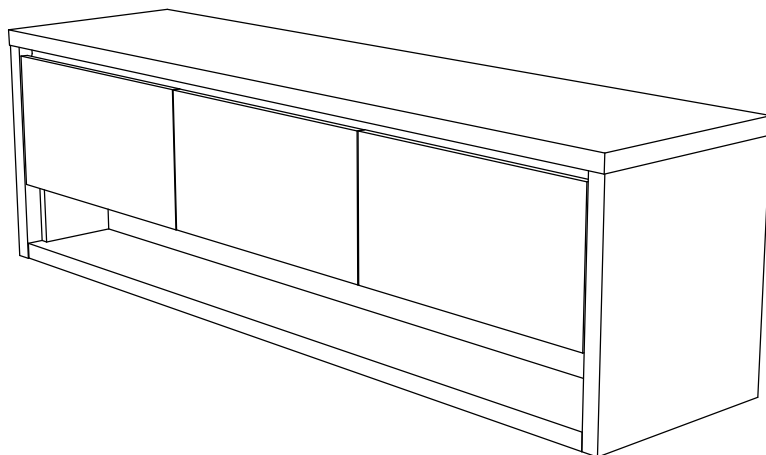


De plaatser van dit meubel is verantwoordelijk voor het correct en stevig ophangen.
 Le poseur de ce mobilier est responsable d'accrocher correctement et solidement.
 The installer of this furniture is responsible for the correct and tightly hanging.



	Art. Nr.	Aantal
1	OZIKUB062TL	1x
2	OZIKUB062TR	1x
3	OBZKUB062T	2x
4	OBLKUB003T	1x
5	ODRKUB062X	3x
6	OPLKUB003T	1x
7	OGRKUB003T	1x
8	ORUKUB062VL	1x
9	ORUKUB062VR	1x
10	ORUKUB063VM	1x
11	BLIKUB003	1x
12	OGRKUB003VV	1x
13	OLPKUB003TZ	2x
14	OLPKUB003TM	1x

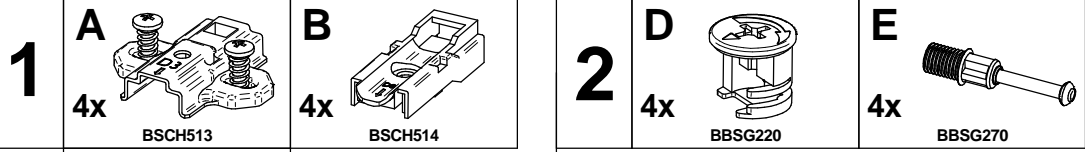
1

A
4x
BSCH513

B
4x
BSCH514

D
4x
BBSG220

E
4x
BBSG270



C
4x

4x

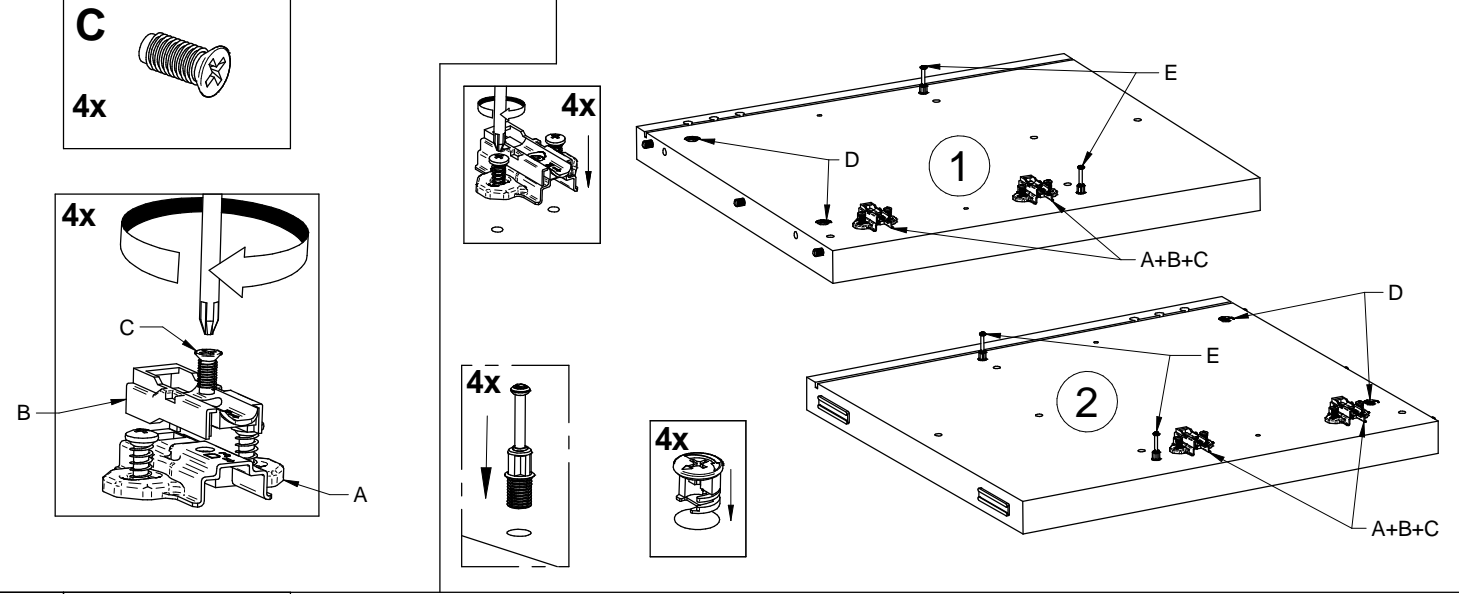
1

2

A+B+C

D

E



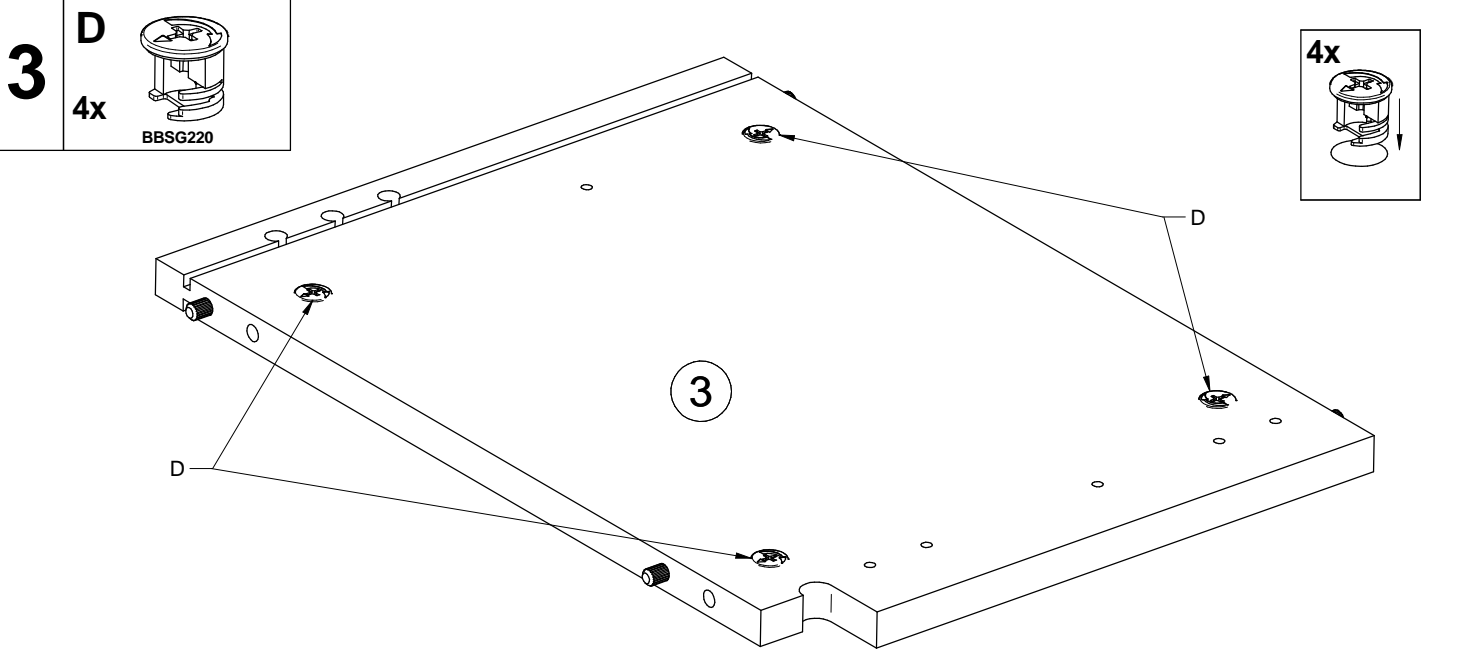
3

D
4x
BBSG220

3

D

4x



4

D
4x
BBSG220

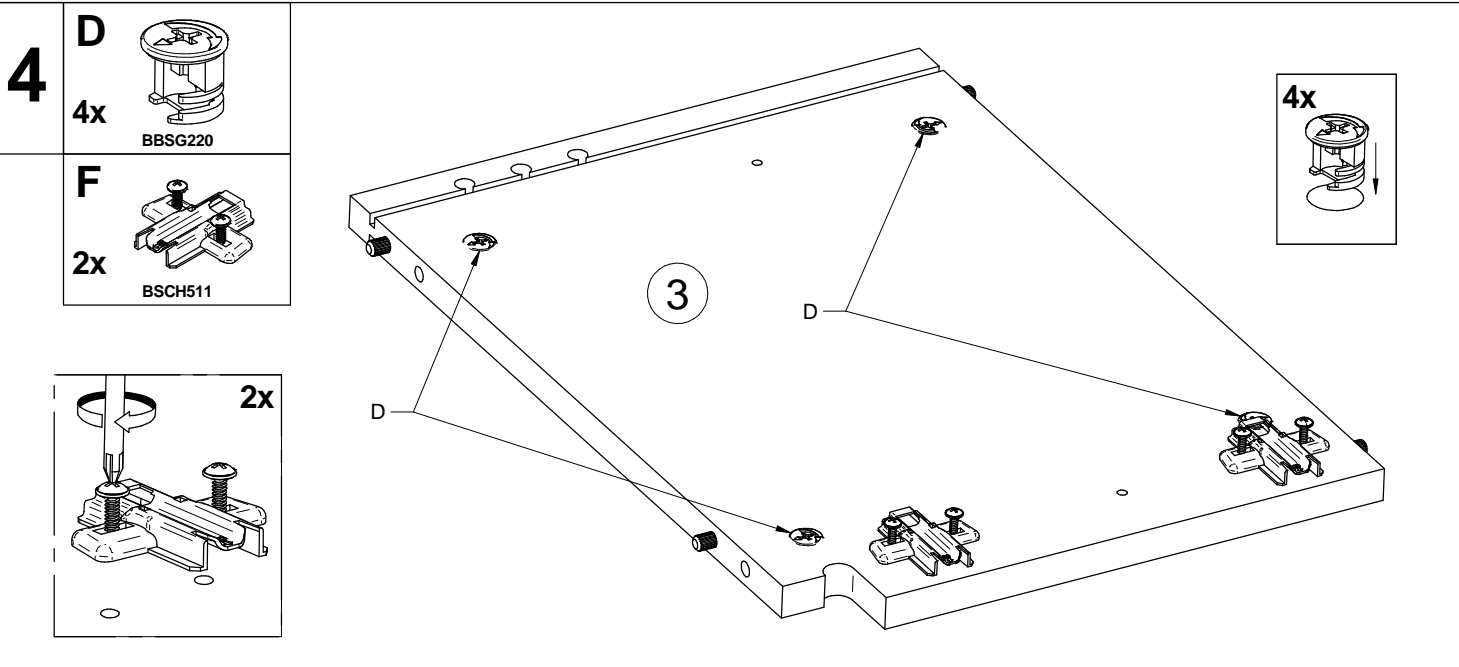
F
2x
BSCH511

3

D

4x

2x

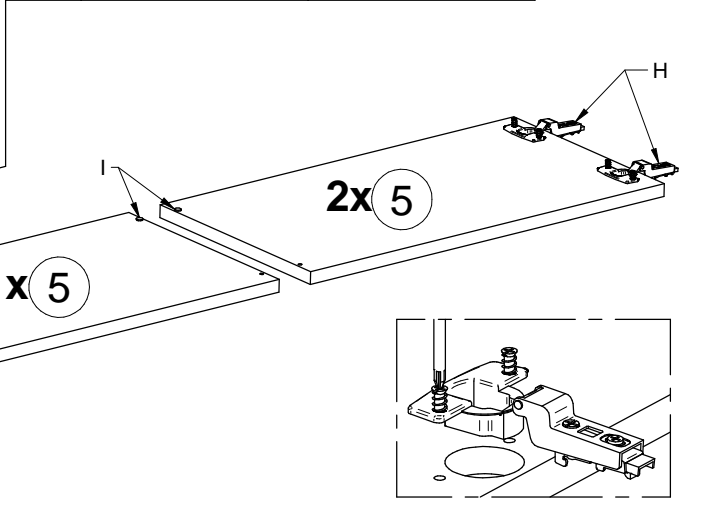
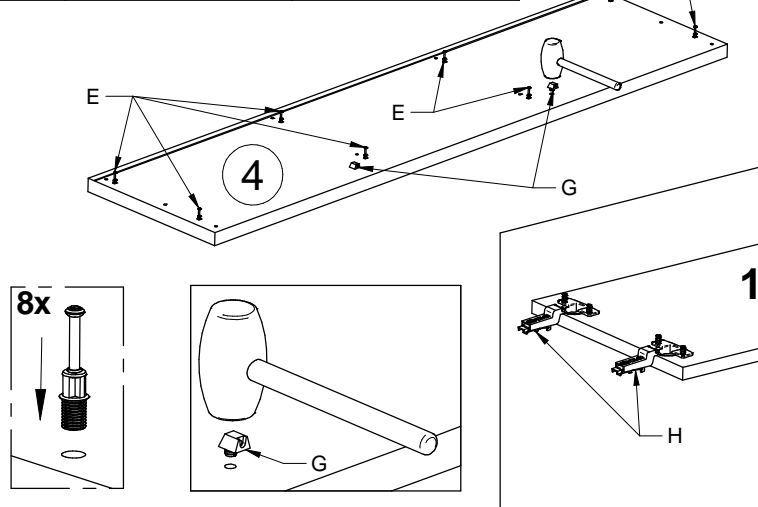


5 **E** 6x BBSG270

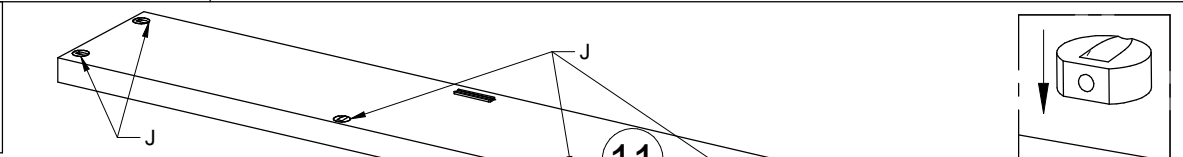
G 2x BBSG193

6 **H** 6x BSCH501

I 3x BBSG666

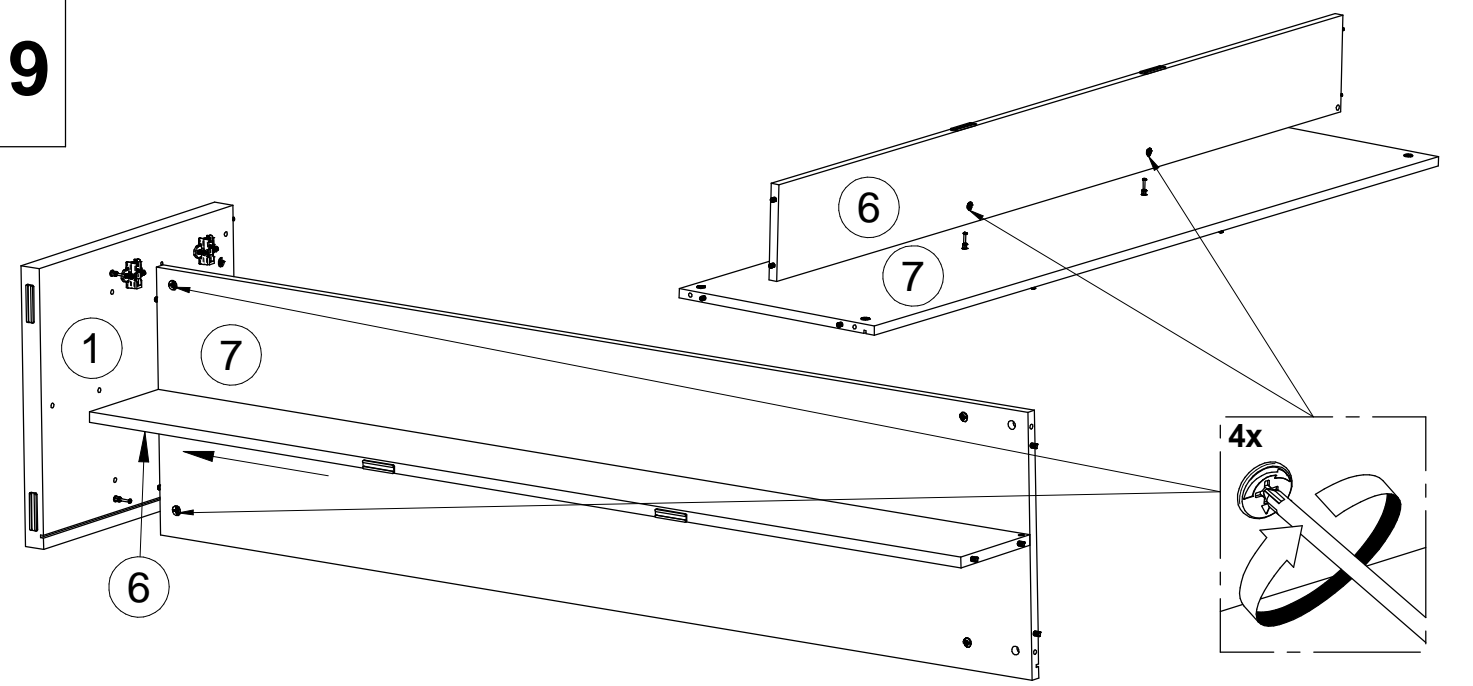
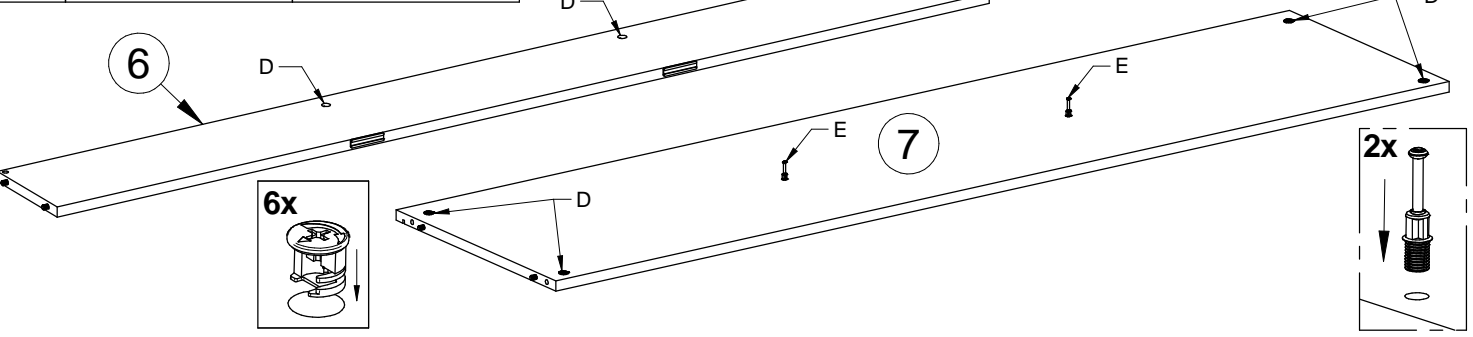


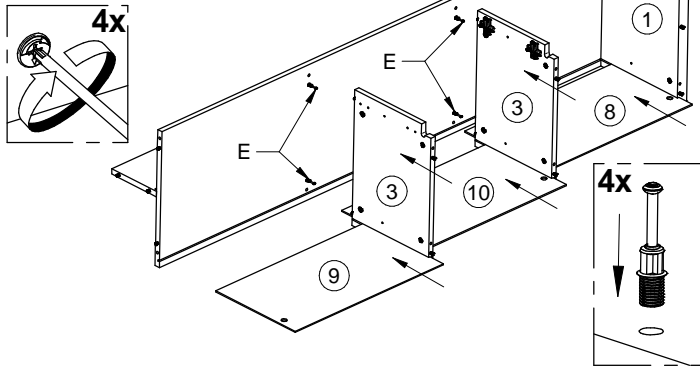
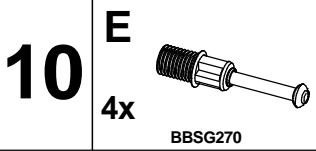
7 **J** 7x BBSG137



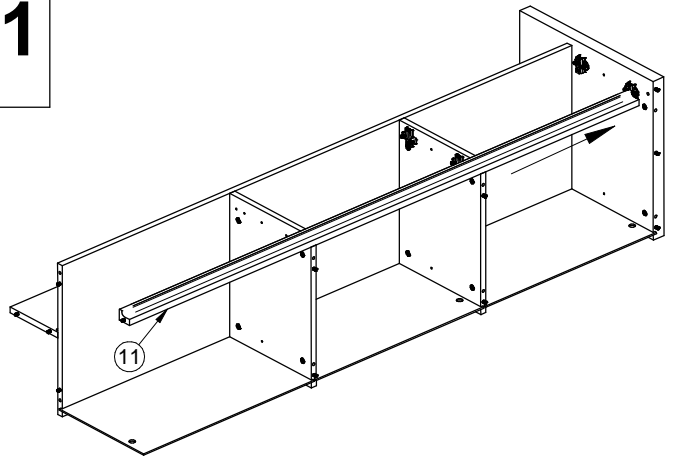
8 **D** 6x BBSG220

E 2x BBSG270

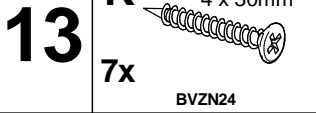
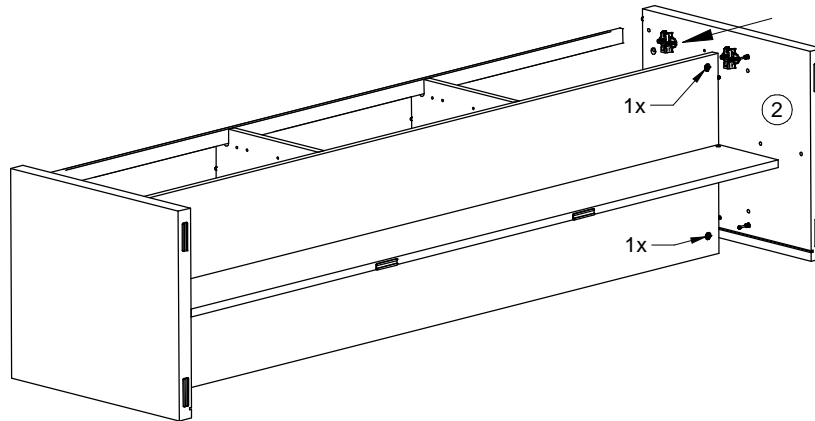
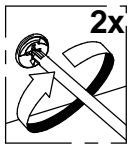




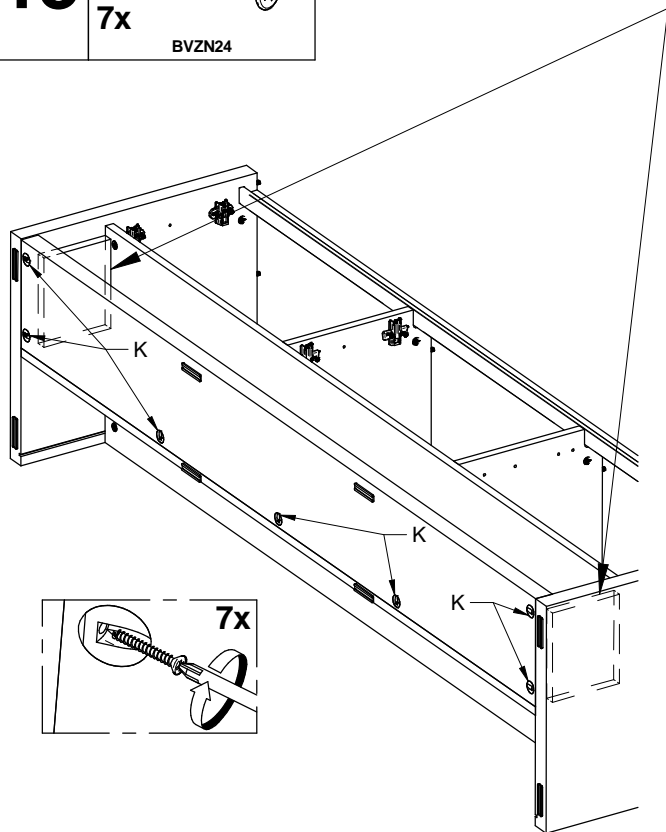
11



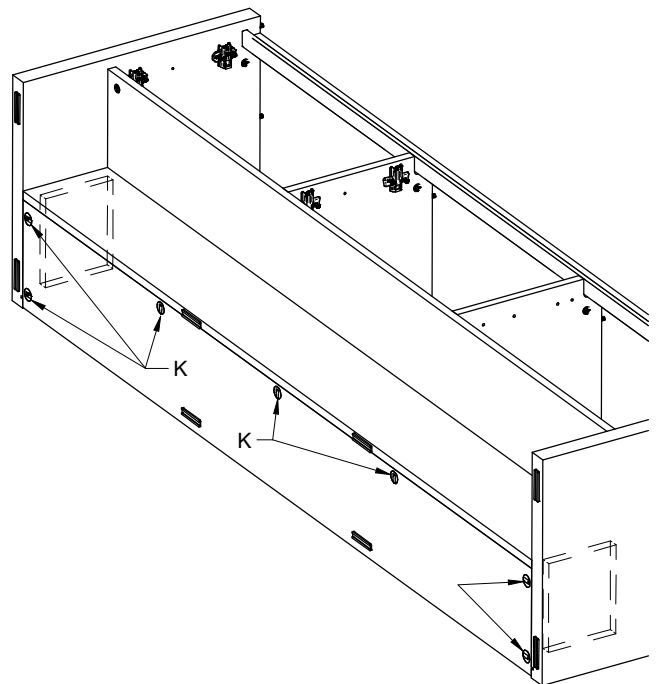
12



Witte verpakkingsblokken 188 x 150 x 20mm in het pak van de kastbodem.
 Blocs d'emballage blanc 188 x 150 x 20mm dans le paquet de base de l'armoire.
 White packing blocks 188 x 150 x 20mm in the package of the cabinet base.



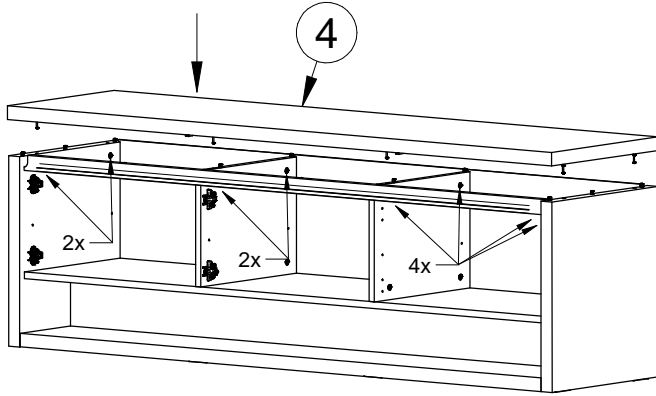
OF
OR



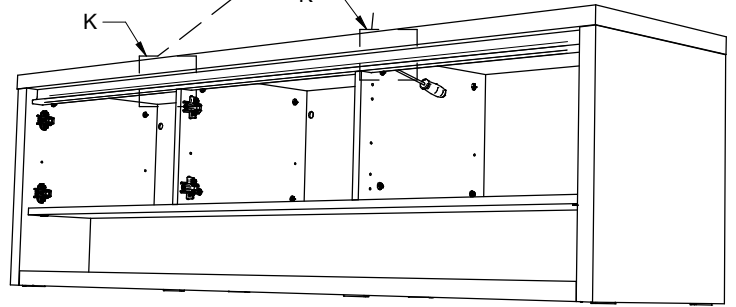
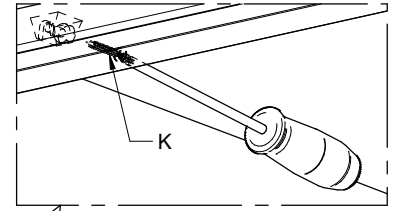
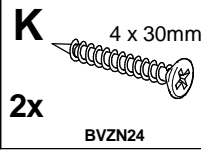
13b

OPTIE : NU MONTAGE LED VERLICHTING - KUBOS
 OPTION: MAINTENANT MONTAGE ÉCLAIRAGE LED - KUBOS
 OPTION: NOW INSTALLATION LED LIGHTING - KUBOS

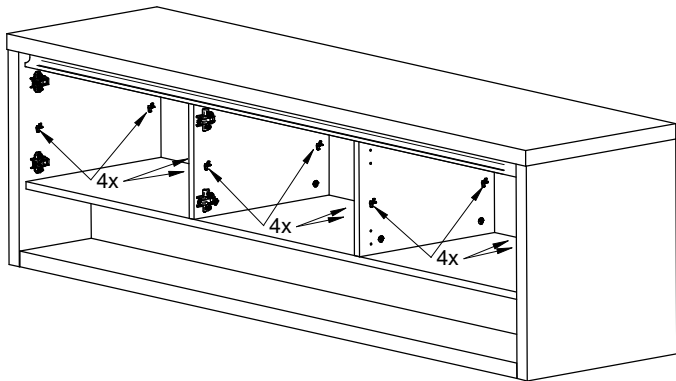
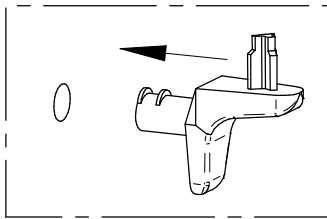
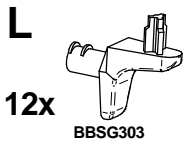
14



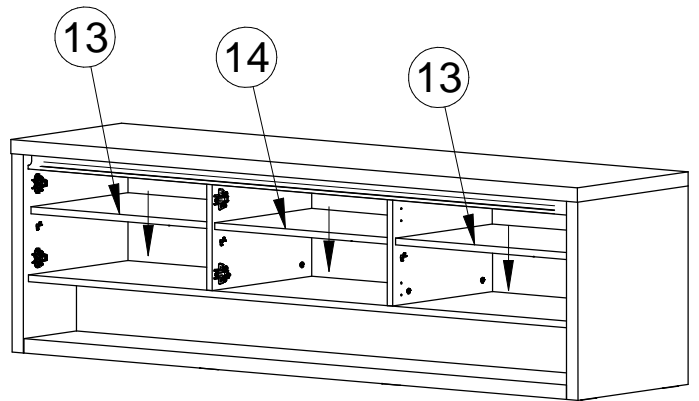
15



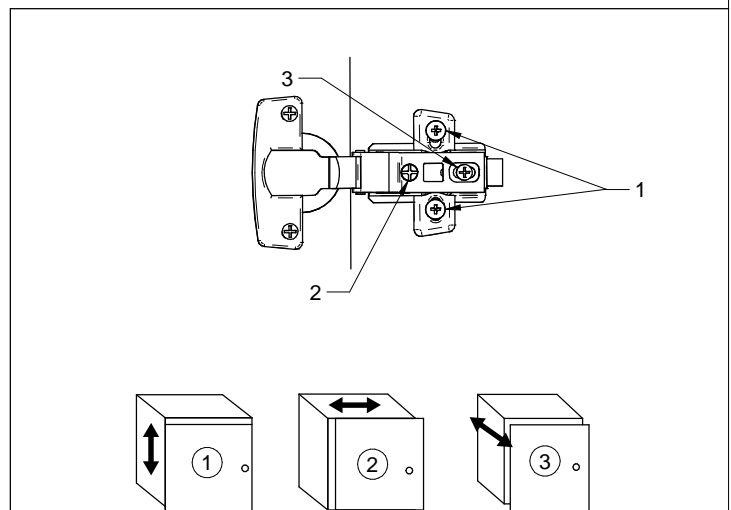
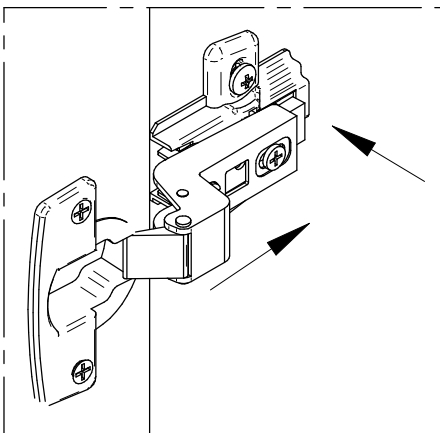
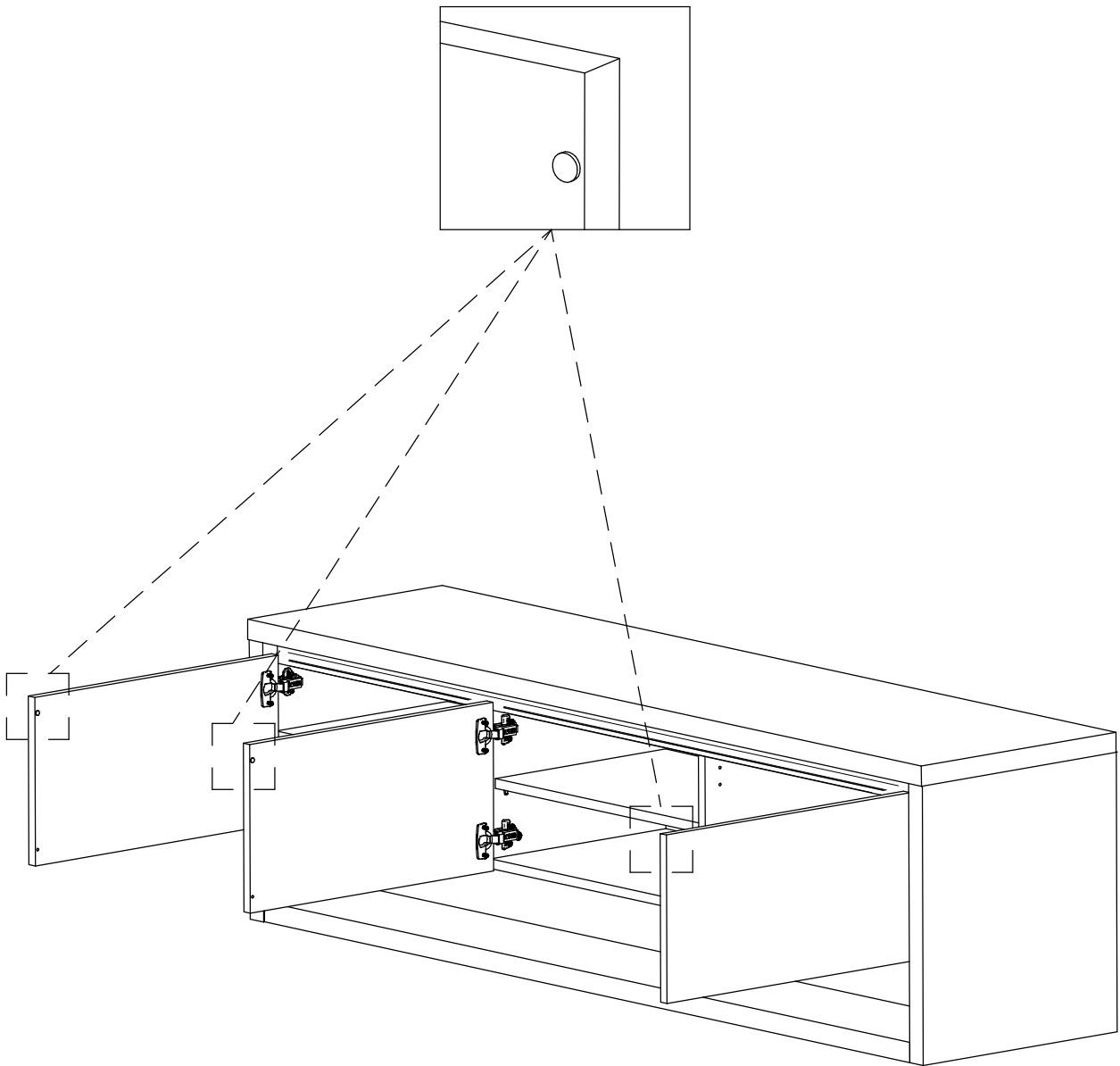
16



17



18



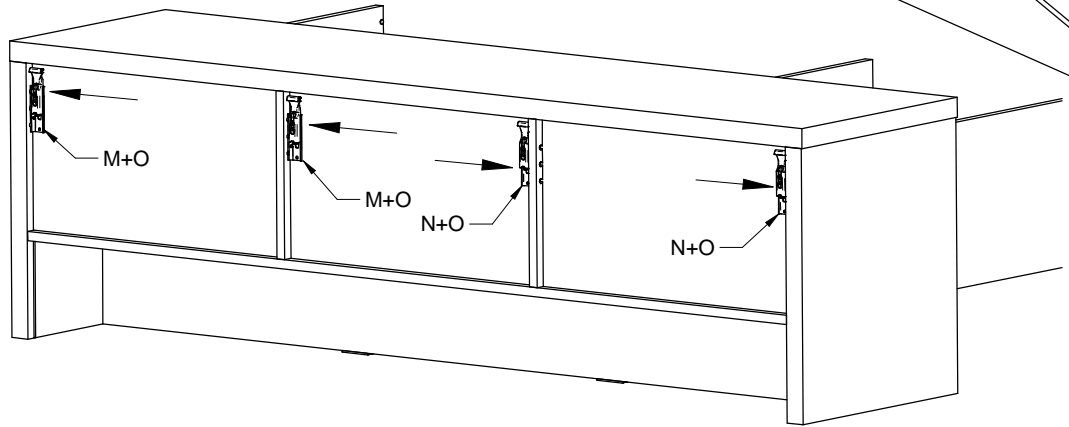
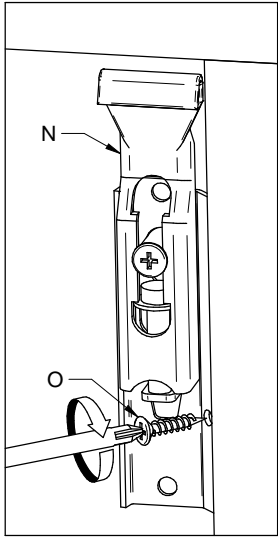
19 **M** 2x BBSG675_2

N 2x BBSG675_1

O 4x BVZN22 4 x 20mm

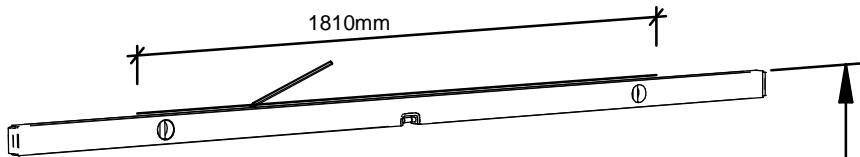
20 **P** 2x BBSG675_3

Breek het plaatje.
Cassez la plaque.
Break the plate.



21

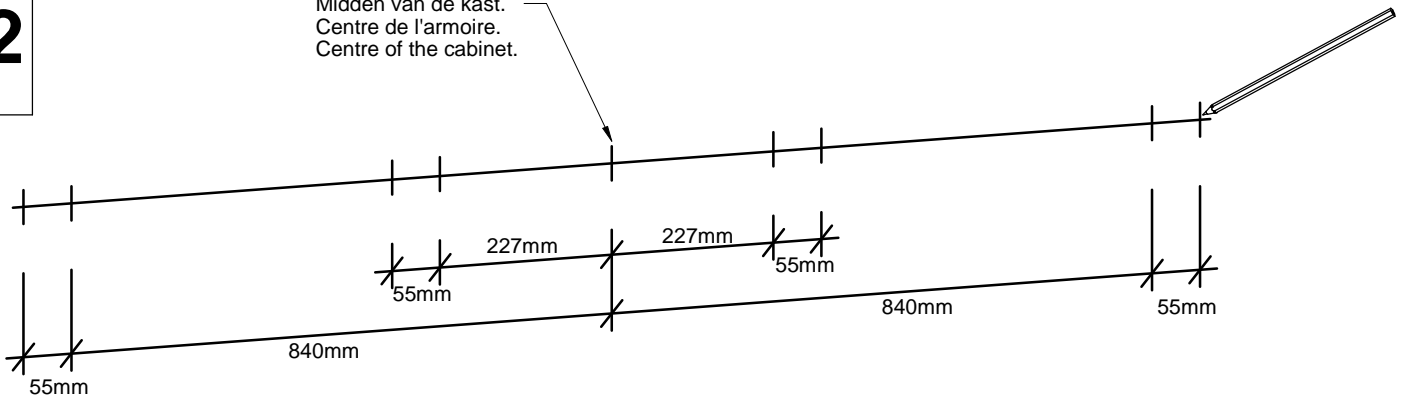
Positie kast markeren op een stevige, massieve muur.
Marquer le position de l'armoire sur un mur solide et massif.
Mark the position of the cabinet on a solid and steady wall.



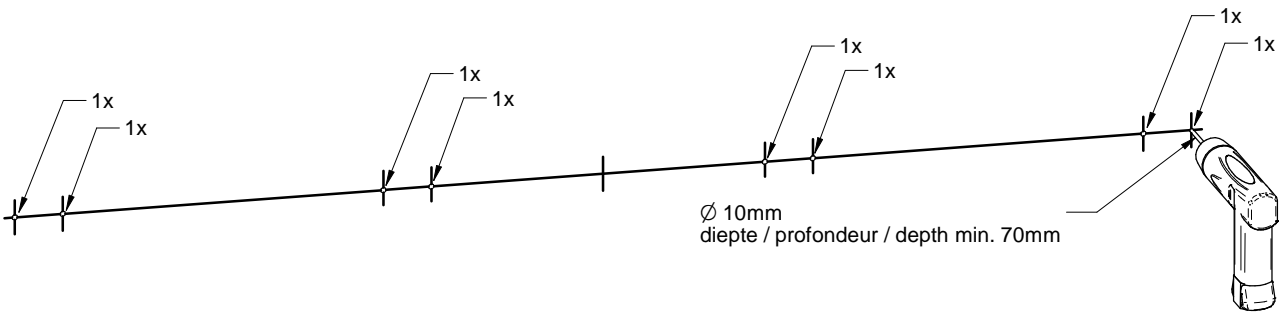
Hoogte tussen vloer en de bovenkant kast - 50mm
 Hauteur entre sol et le dessus de l'armoire - 50mm
 Height between floor and cabinet top - 50mm

22

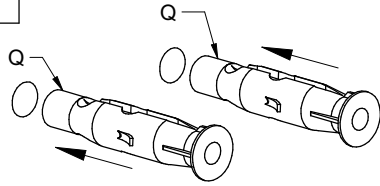
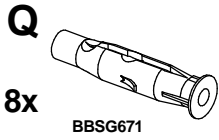
Midden van de kast.
Centre de l'armoire.
Centre of the cabinet.



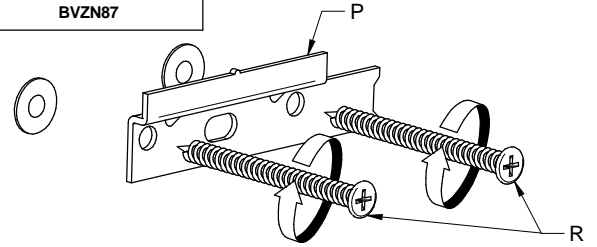
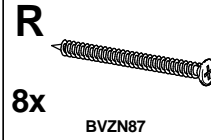
23



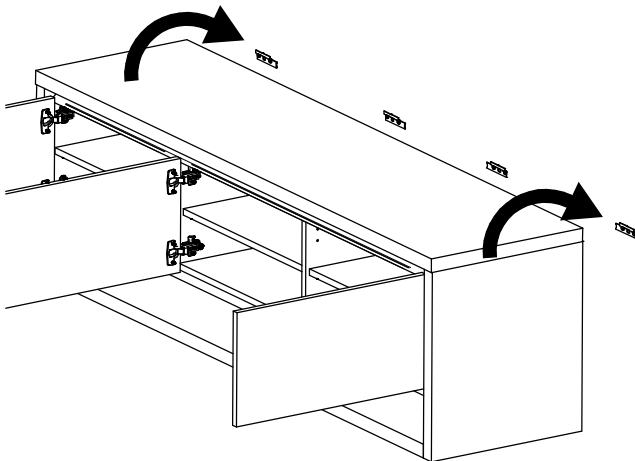
24



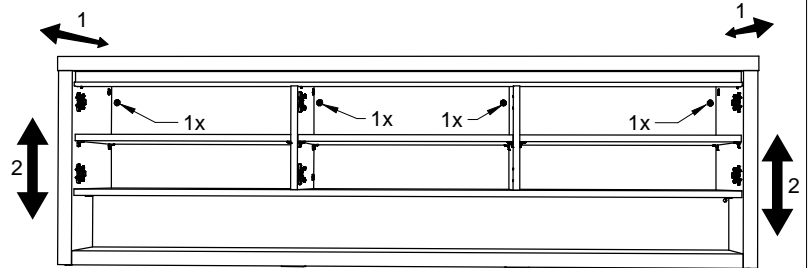
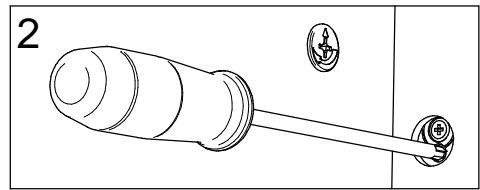
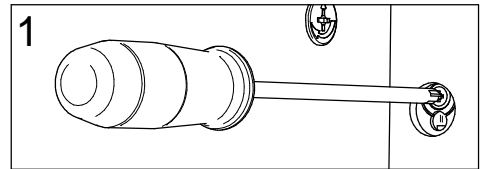
25



26



27



28

