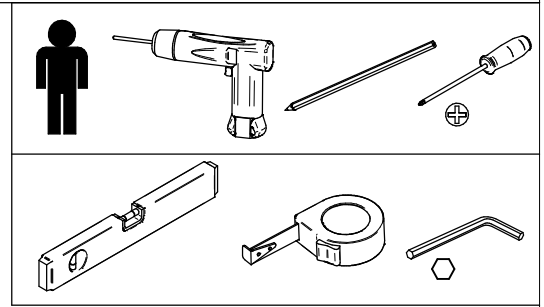
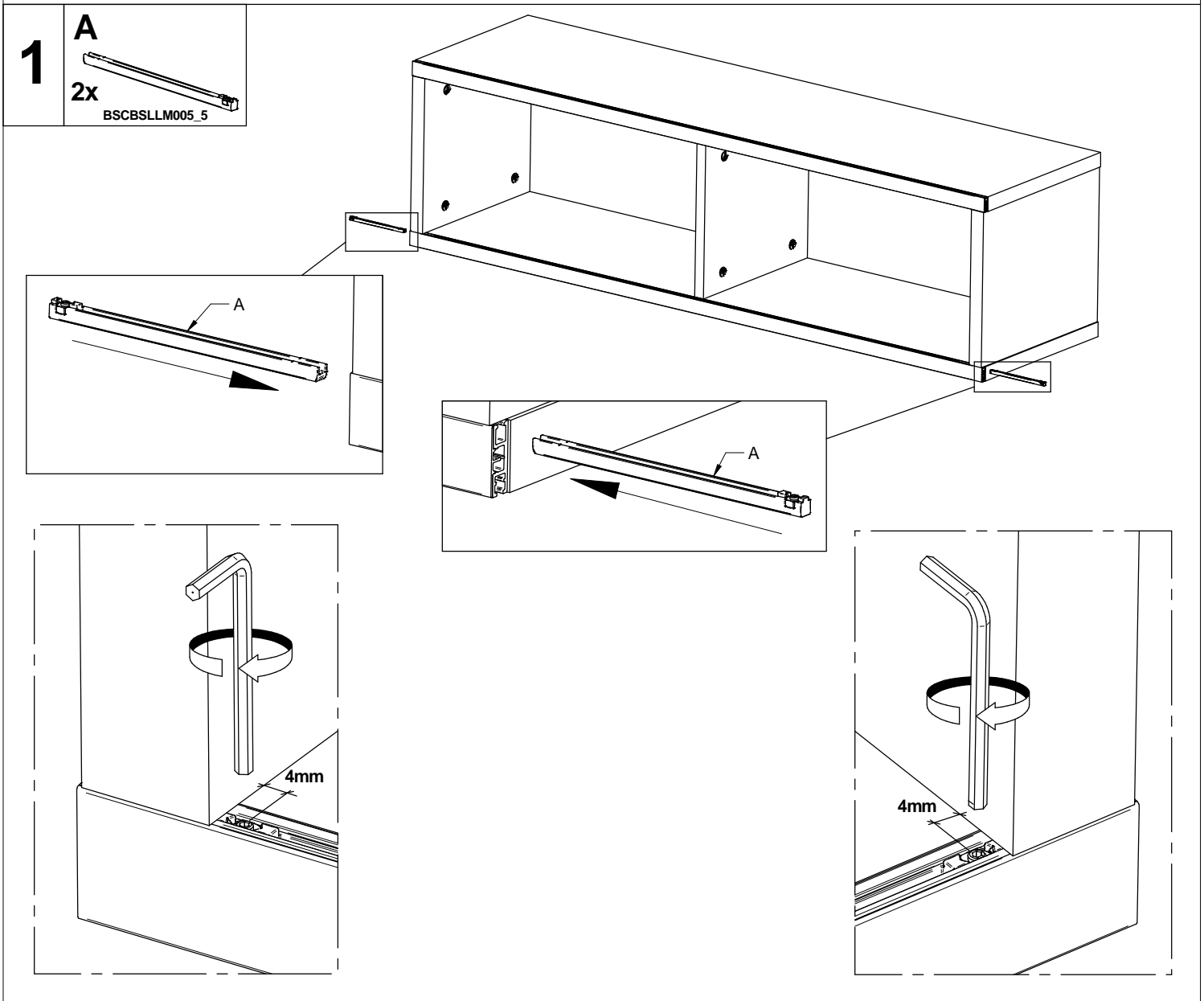
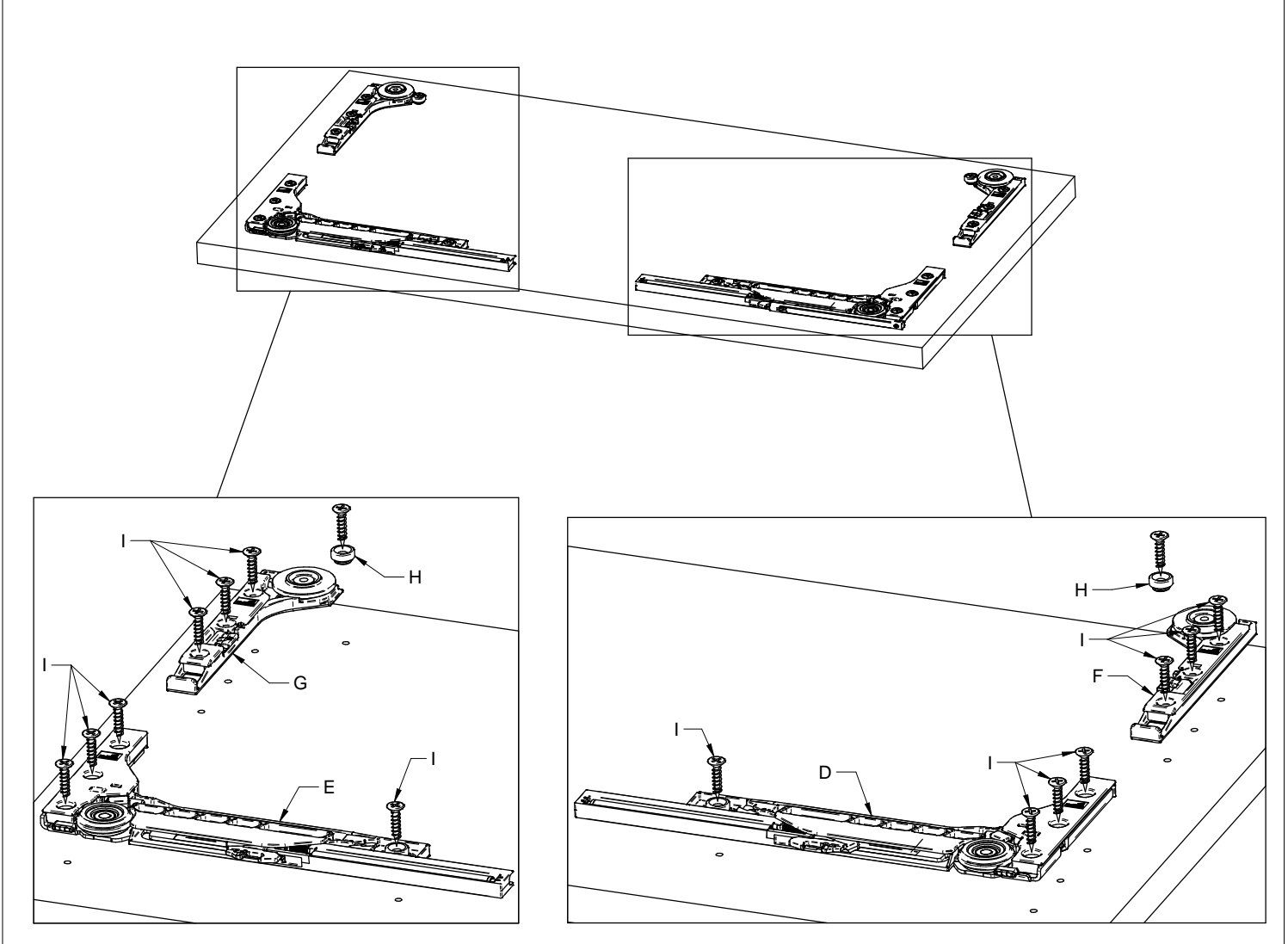
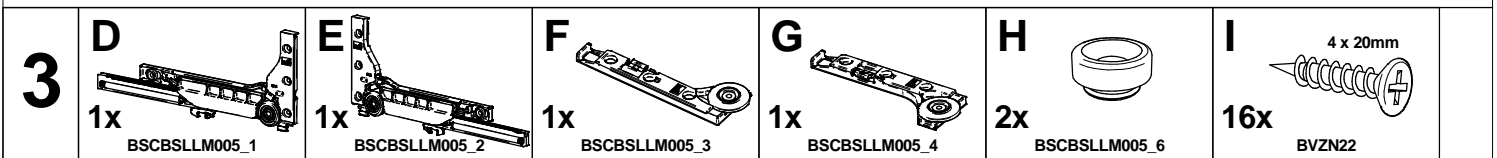
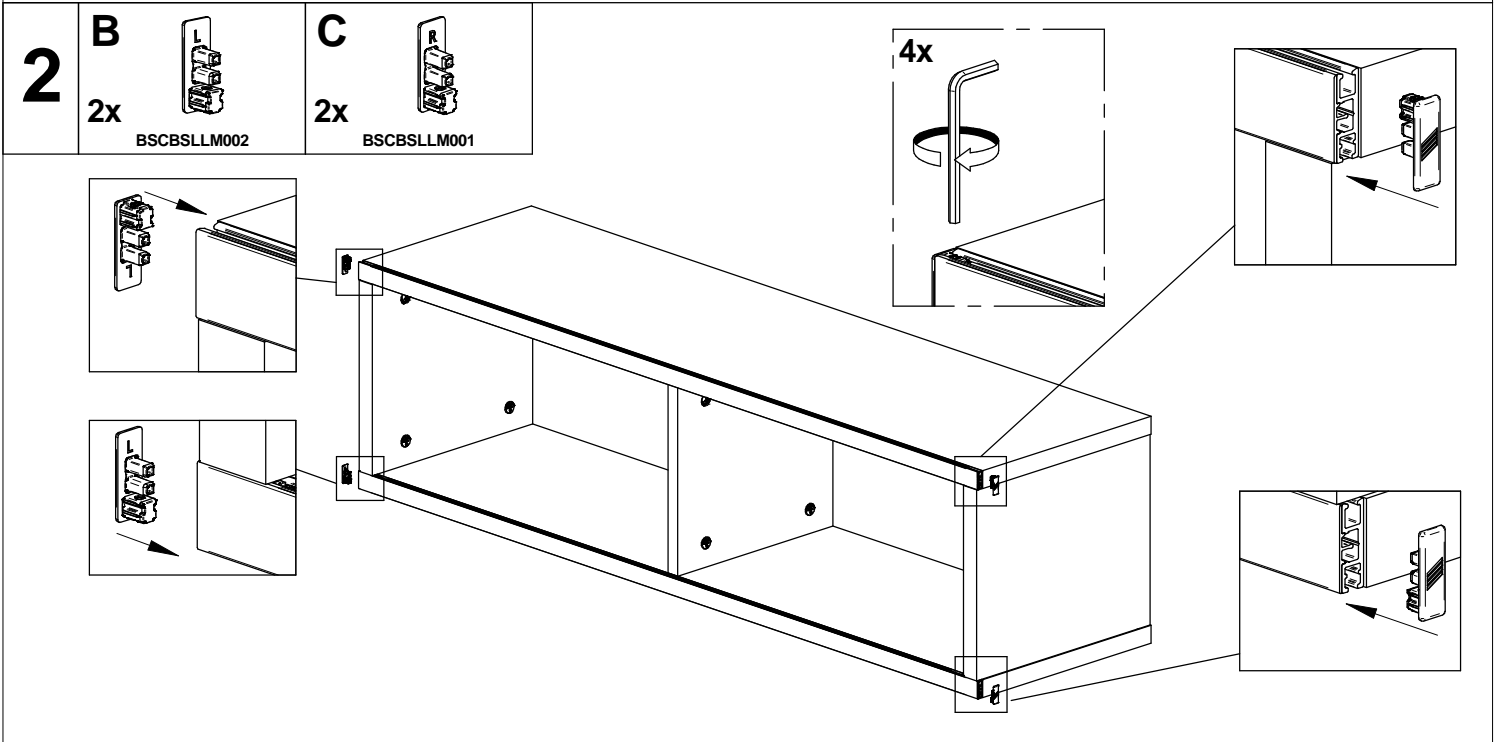


<b>A</b> 2x BSCBSLLM005_5	<b>B</b> 2x BSCBSLLM002	<b>C</b> 2x BSCBSLLM001	<b>D</b> 1x BSCBSLLM005_1
<b>E</b> 1x BSCBSLLM005_2	<b>F</b> 1x BSCBSLLM005_3	<b>G</b> 1x BSCBSLLM005_4	<b>H</b> 2x BSCBSLLM005_6
<b>I</b> 18x 4 x 20mm BVZN22	<b>J</b> 1x BBSG675_2	<b>K</b> 1x BBSG675_1	<b>L</b> 1x BBSG675_3
<b>M</b> 4x BBSG671	<b>N</b> 4x 6 x 70mm BVZN87	<b>O</b> 2x BBSG675_4	

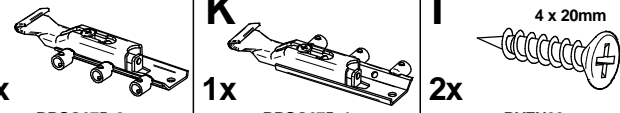


De plaatser van dit meubel is verantwoordelijk voor het correct en stevig ophangen.  
 Le poseur de ce mobilier est responsable d'accrocher correctement et solidement.  
 The installer of this furniture is responsible for the correct and tightly hanging.

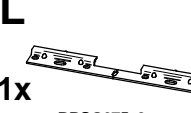




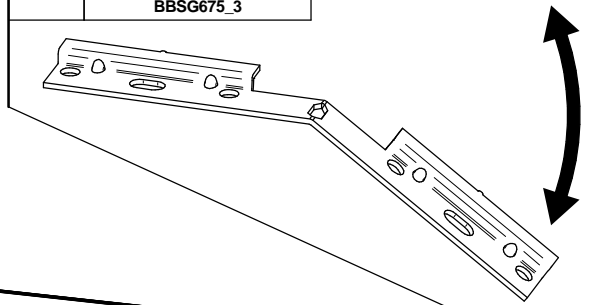
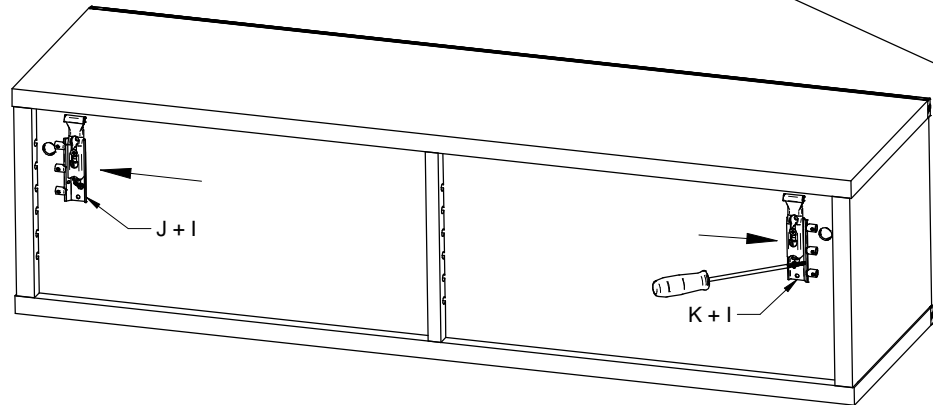
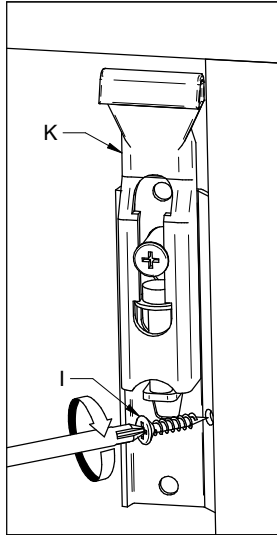
**4** **J** 1x BBSG675\_2  
**K** 1x BBSG675\_1  
**I** 2x 4 x 20mm BVZN22



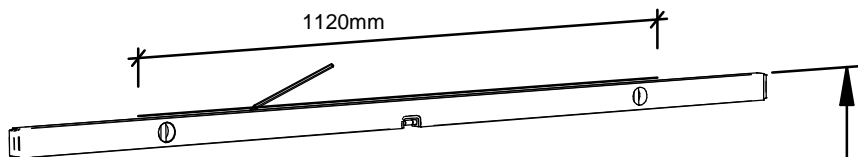
**5** **L** 1x BBSG675\_3



Breek het plaatje.  
 Cassez la plaque.  
 Break the plate.

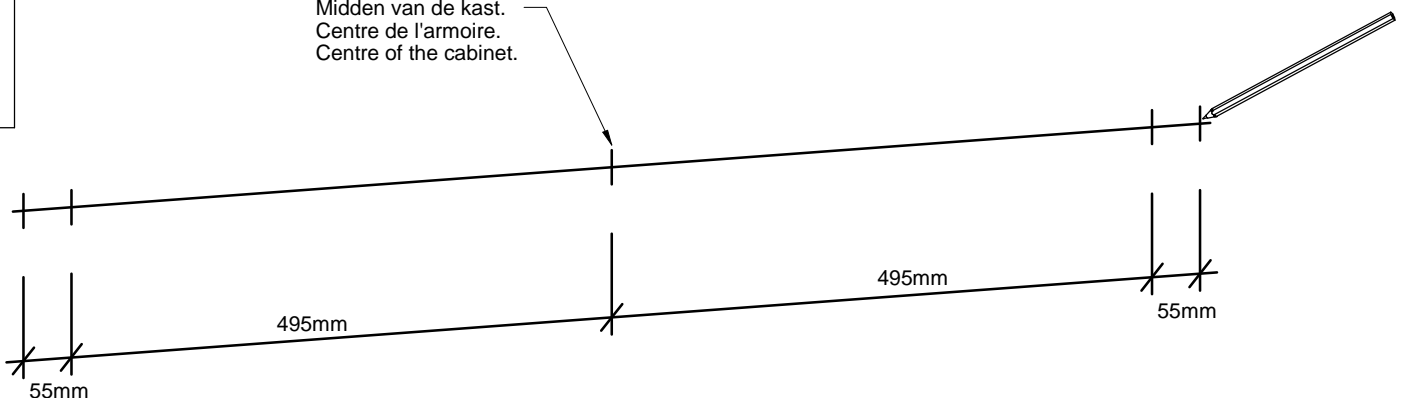


**6** Positie kast markeren op een stevige, massieve muur.  
Marquer le position de l'armoire sur un mur solide et massif.  
Mark the position of the cabinet on a solid and steady wall.

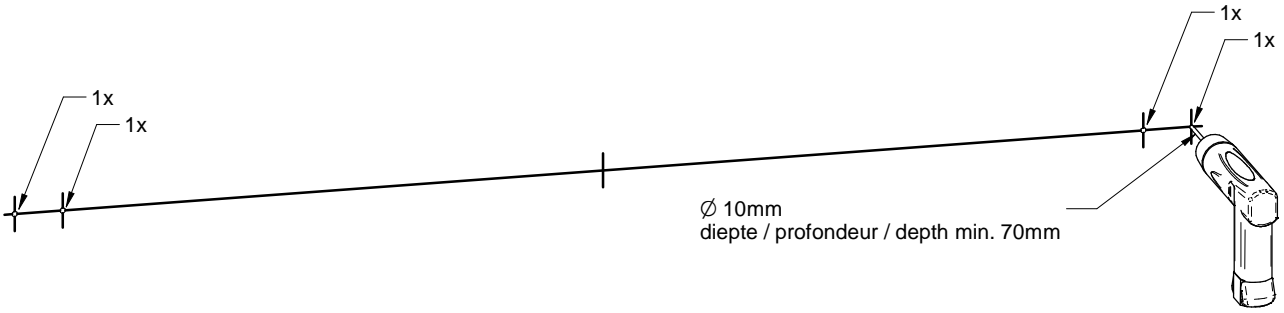


Hoogte tussen vloer en de bovenkant kast - 50mm  
 Hauteur entre sol et le dessus de l'armoire - 50mm  
 Height between floor and cabinet top - 50mm

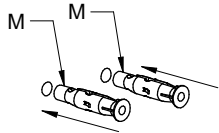
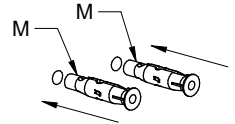
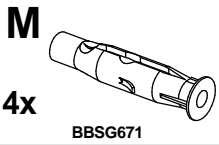
**7** Midden van de kast.  
 Centre de l'armoire.  
 Centre of the cabinet.



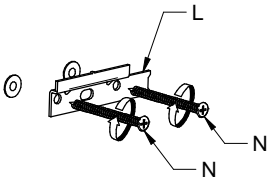
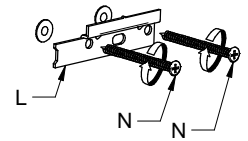
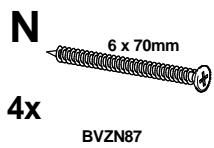
8



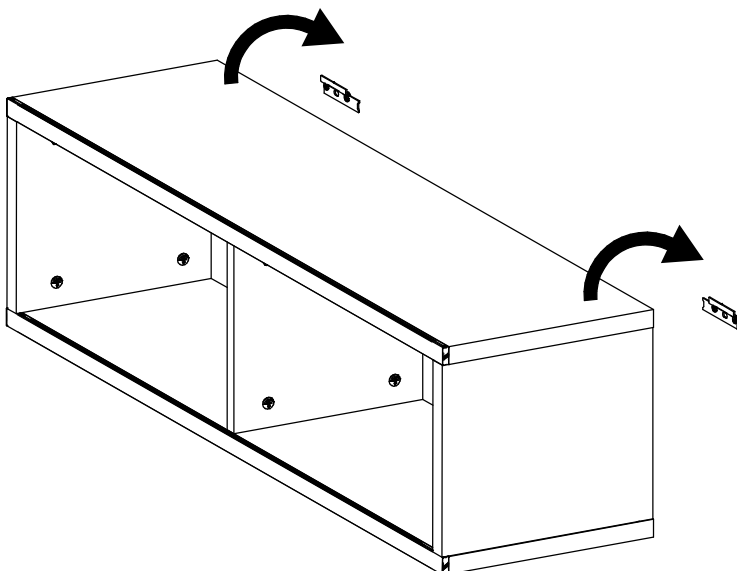
9



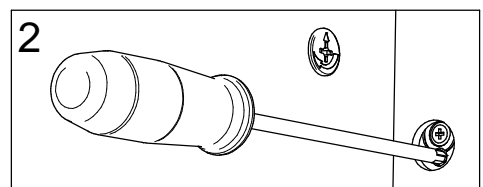
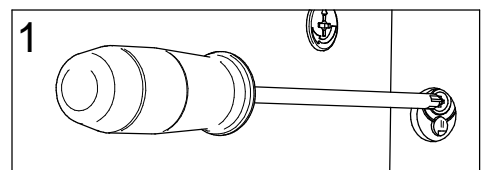
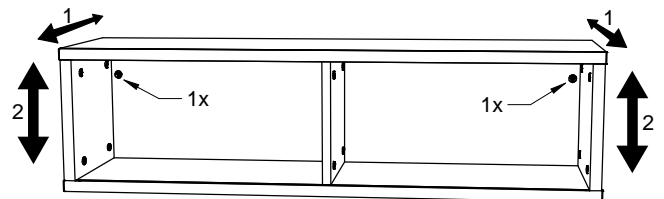
10

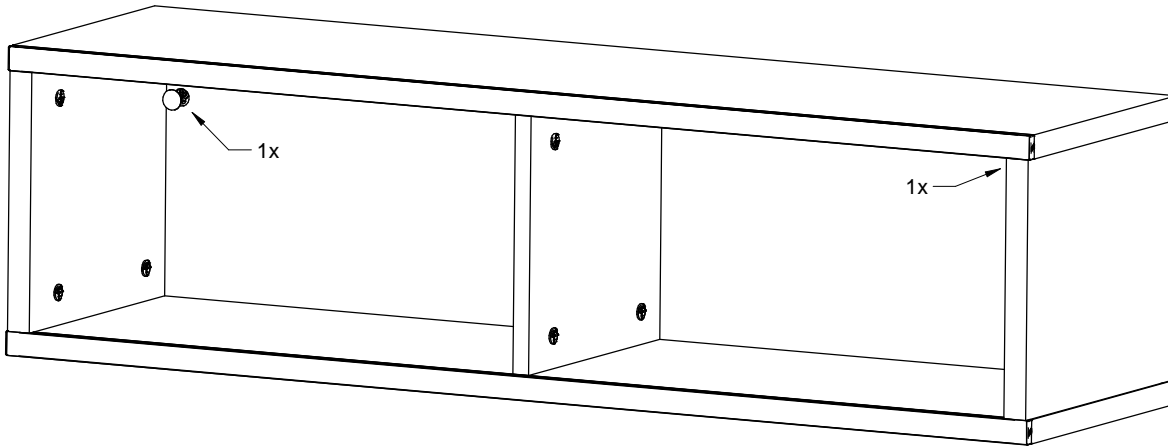
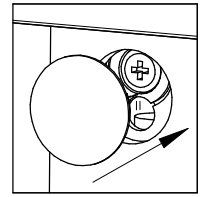
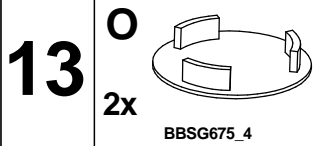


11

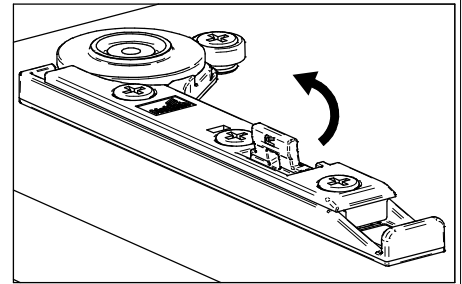
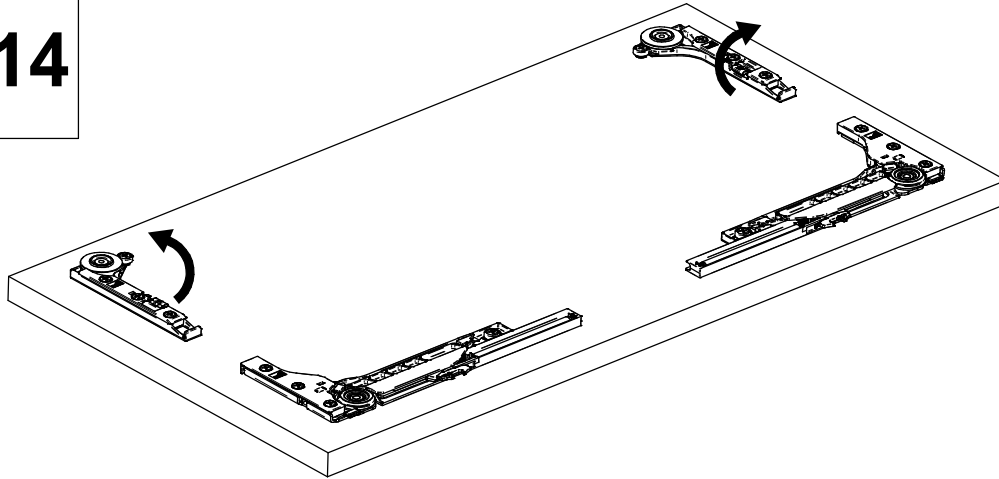


12





**14**

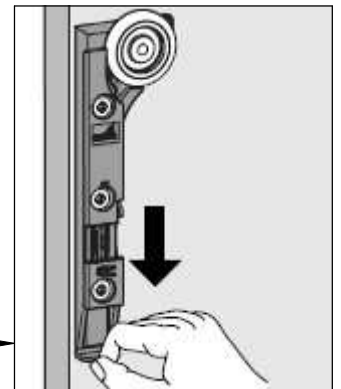
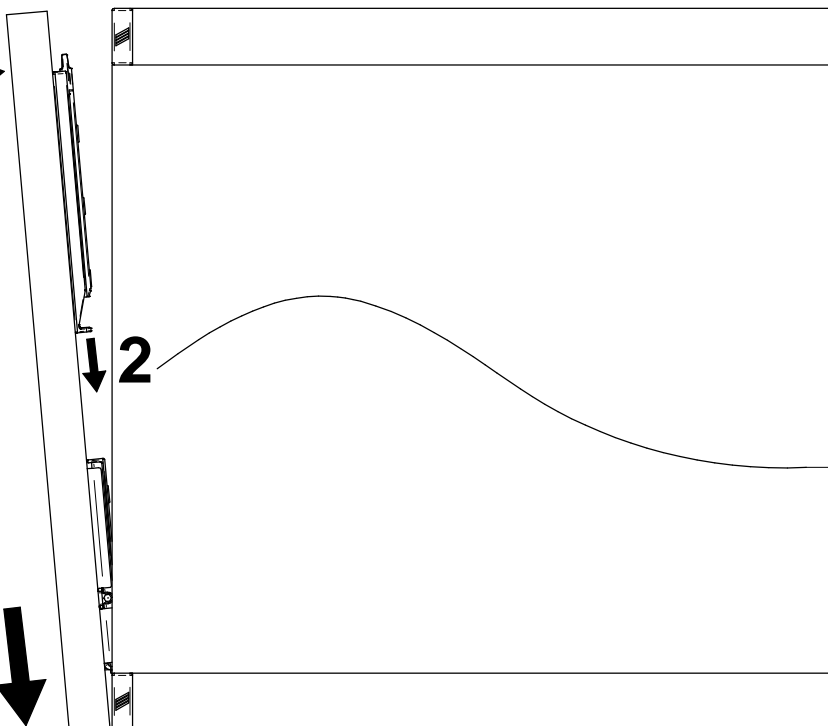


**15**

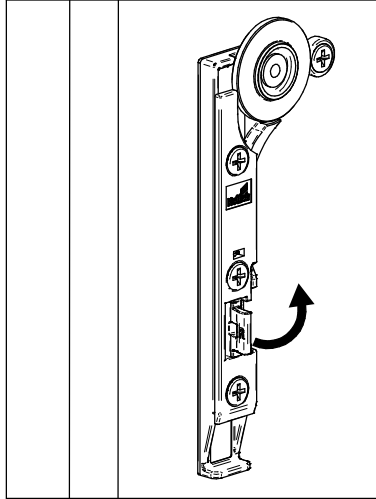
**3**

**1**

**2**



16



17

