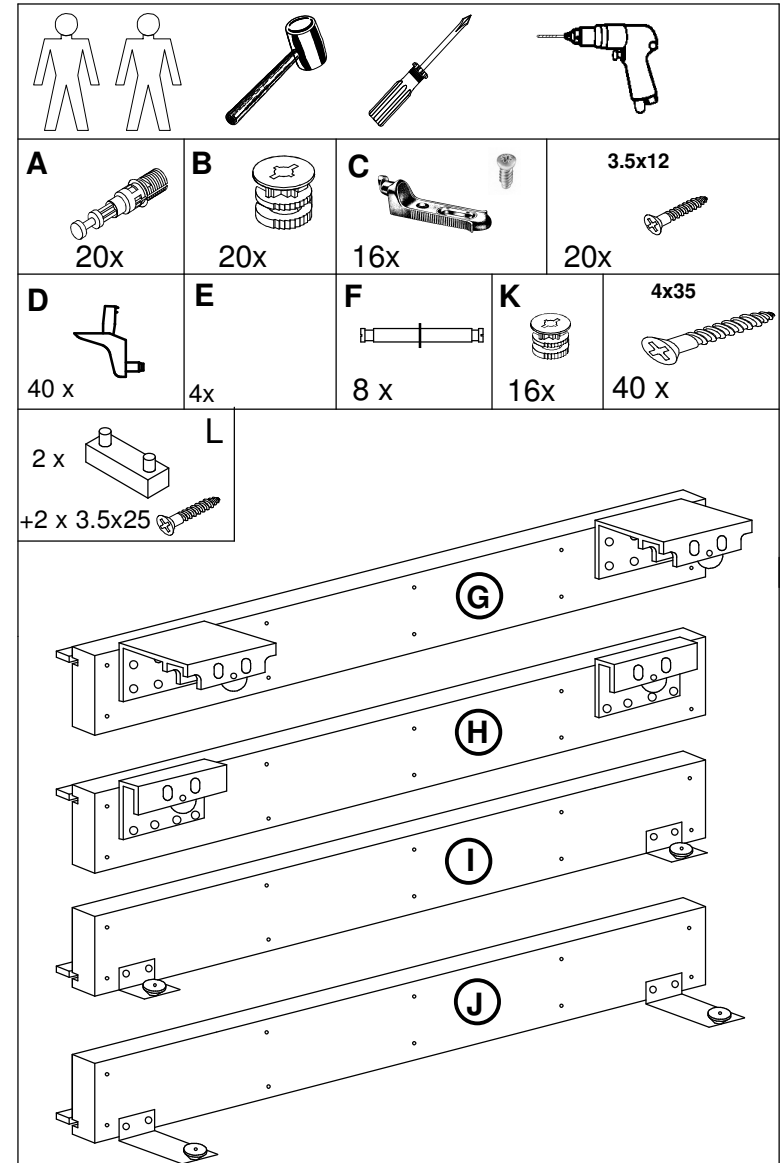
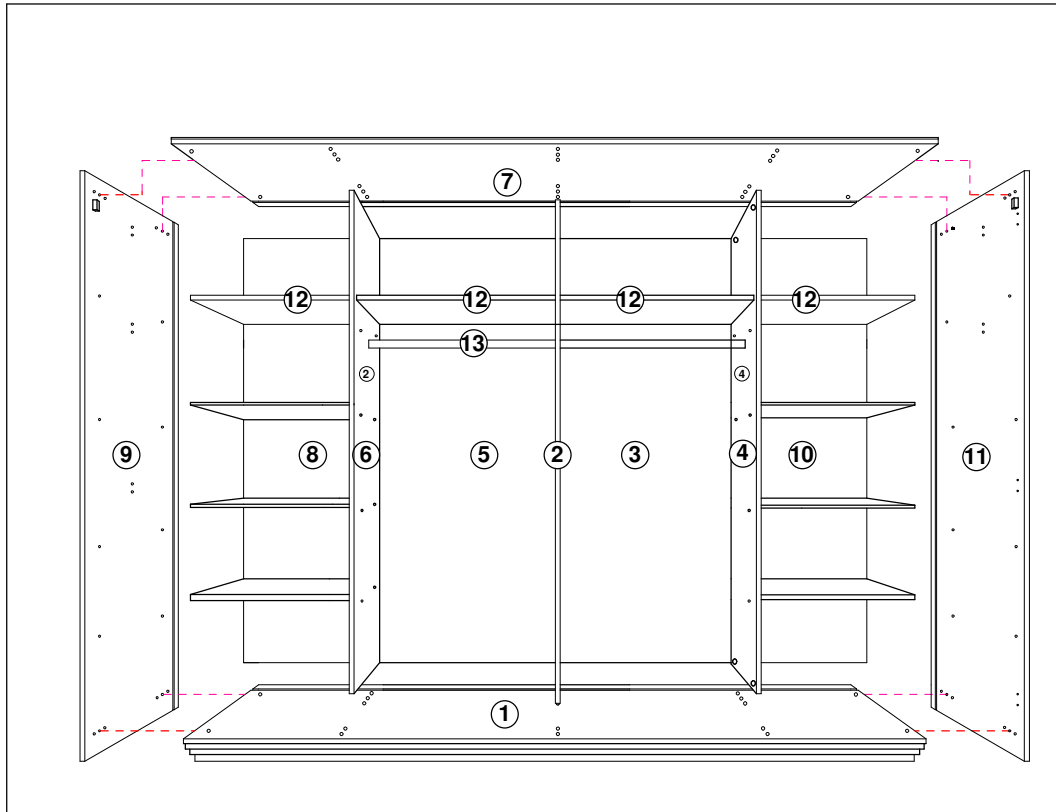


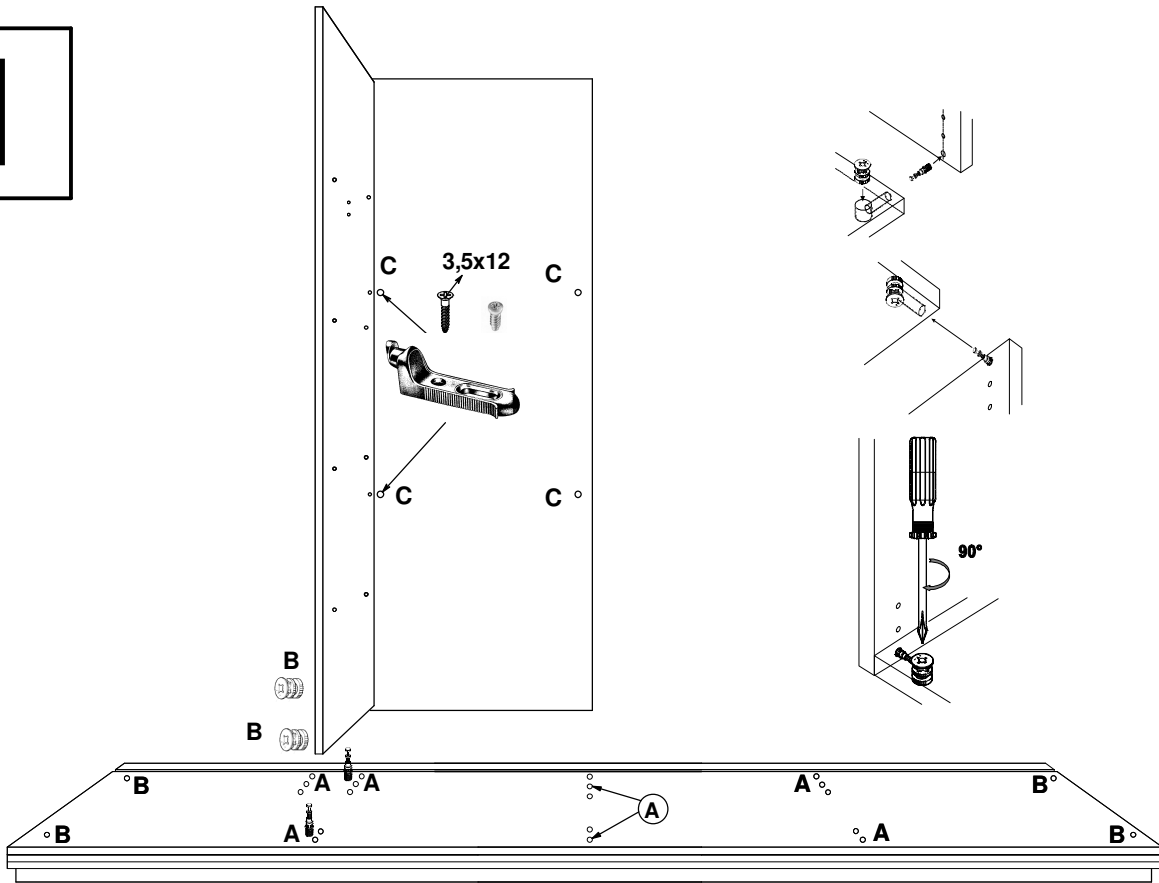
MONTAGE-INSTRUCTIE LINNENKAST
NOTICE DE MONTAGE GARDE ROBE
ASSEMBLY INSTRUCTIONS WARDROBE

MIRA - 225
MIRA - 225
MIRA - 225

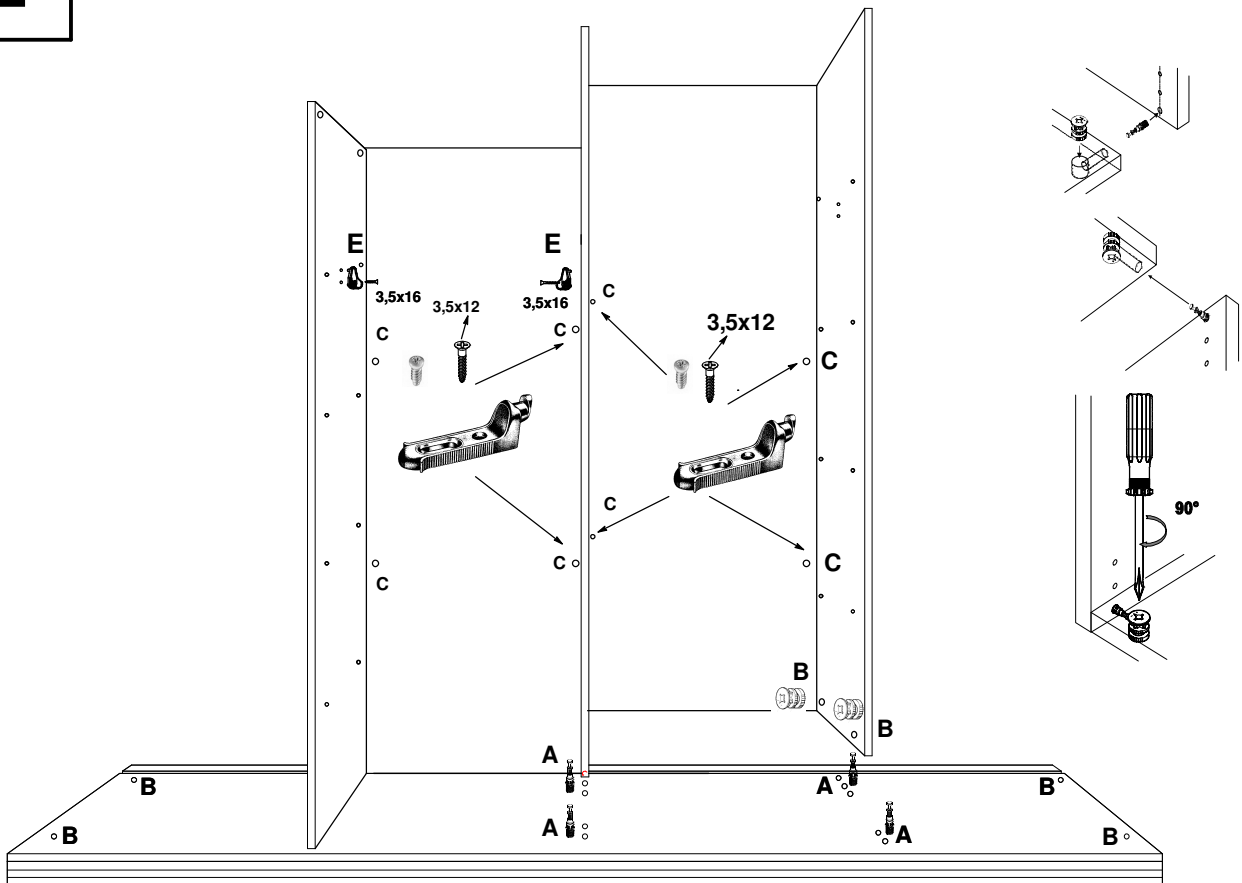


De hangroedes (nr.13) bevinden zich onderaan de grond van de kleerkast.
 Les barres de penderie (nr.13) se trouvent en dessous du socle de l'armoire.
 The cloth bars (nr.13) are attached underneath the basement of the wardrobe.
 Die Kleiderstangen (nr.13) sind unter dem Schrankboden festgemacht.

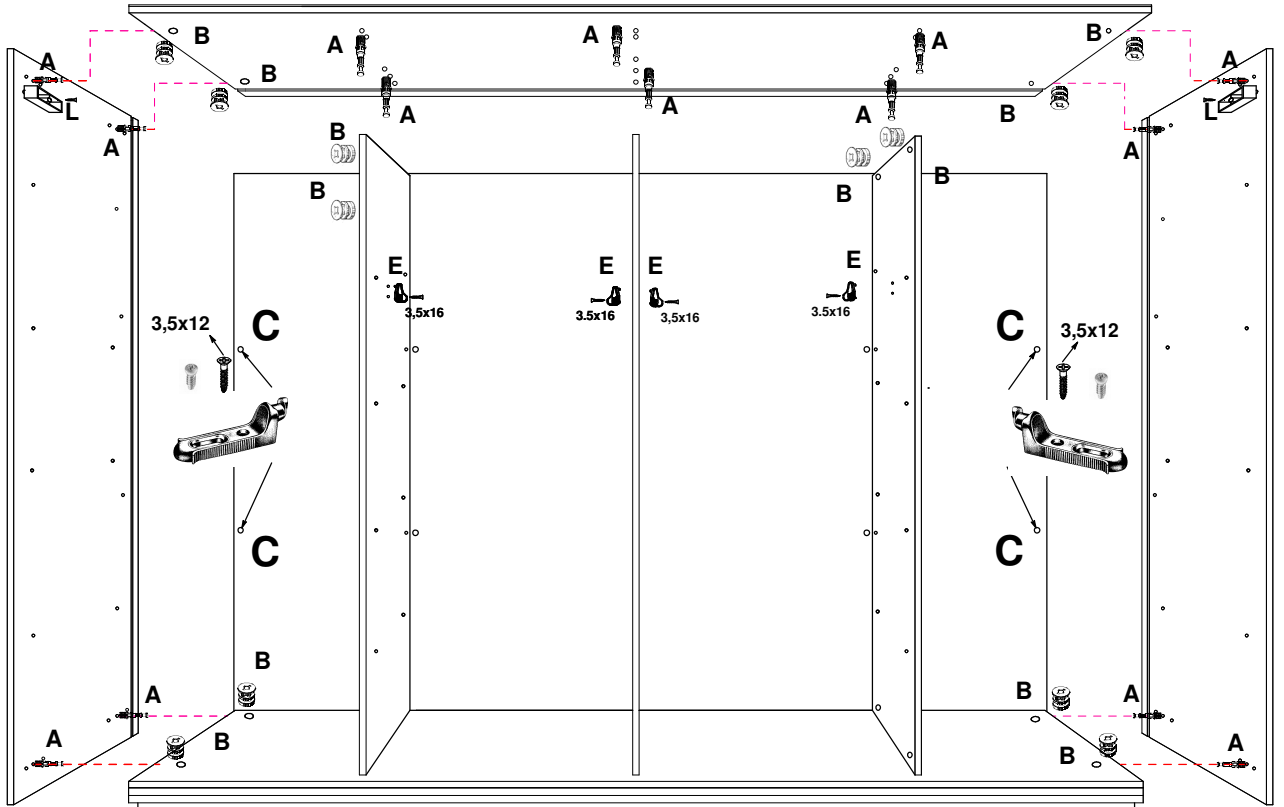
1



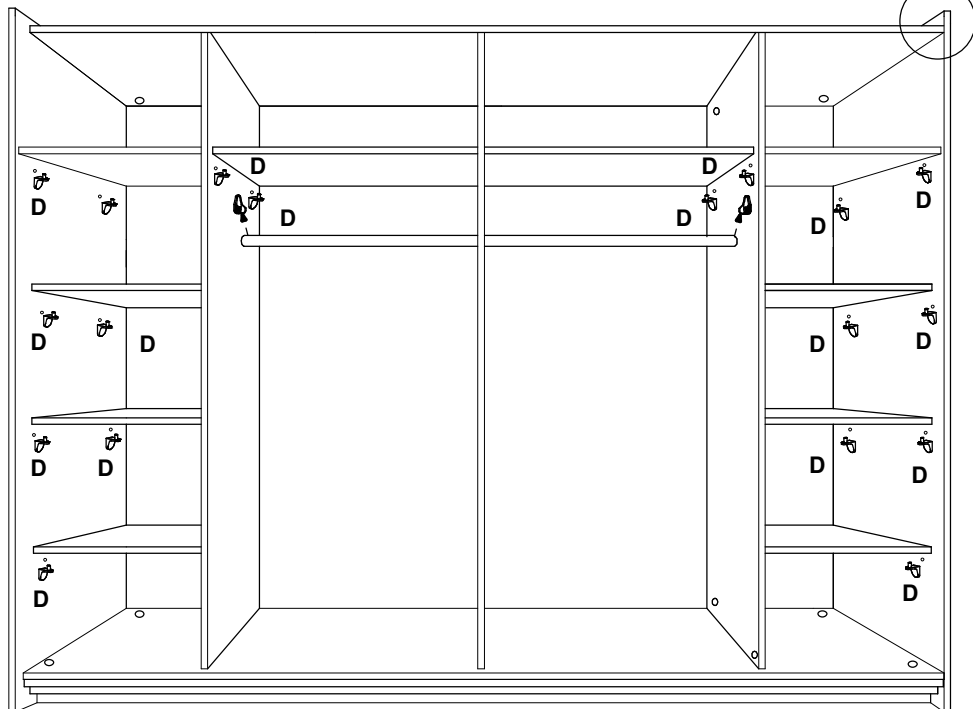
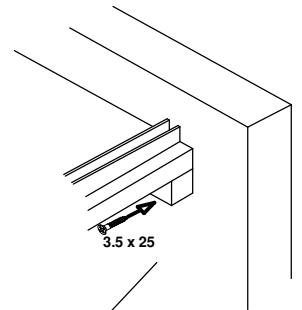
2



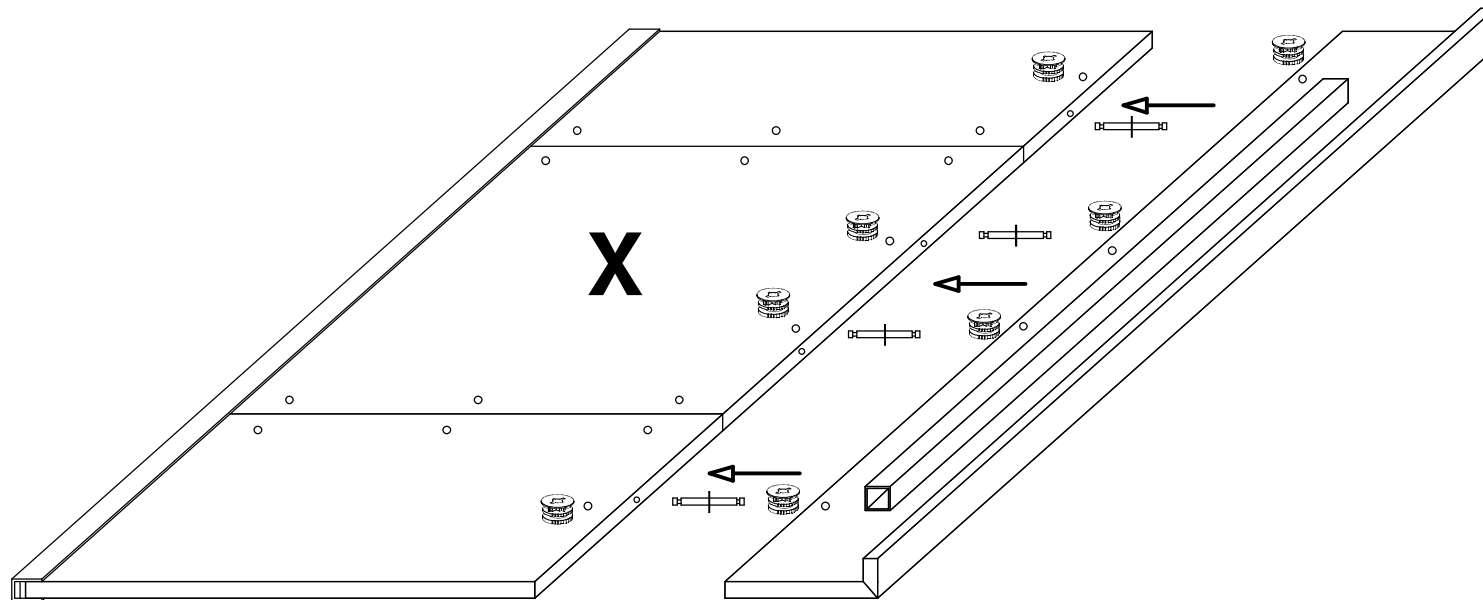
3



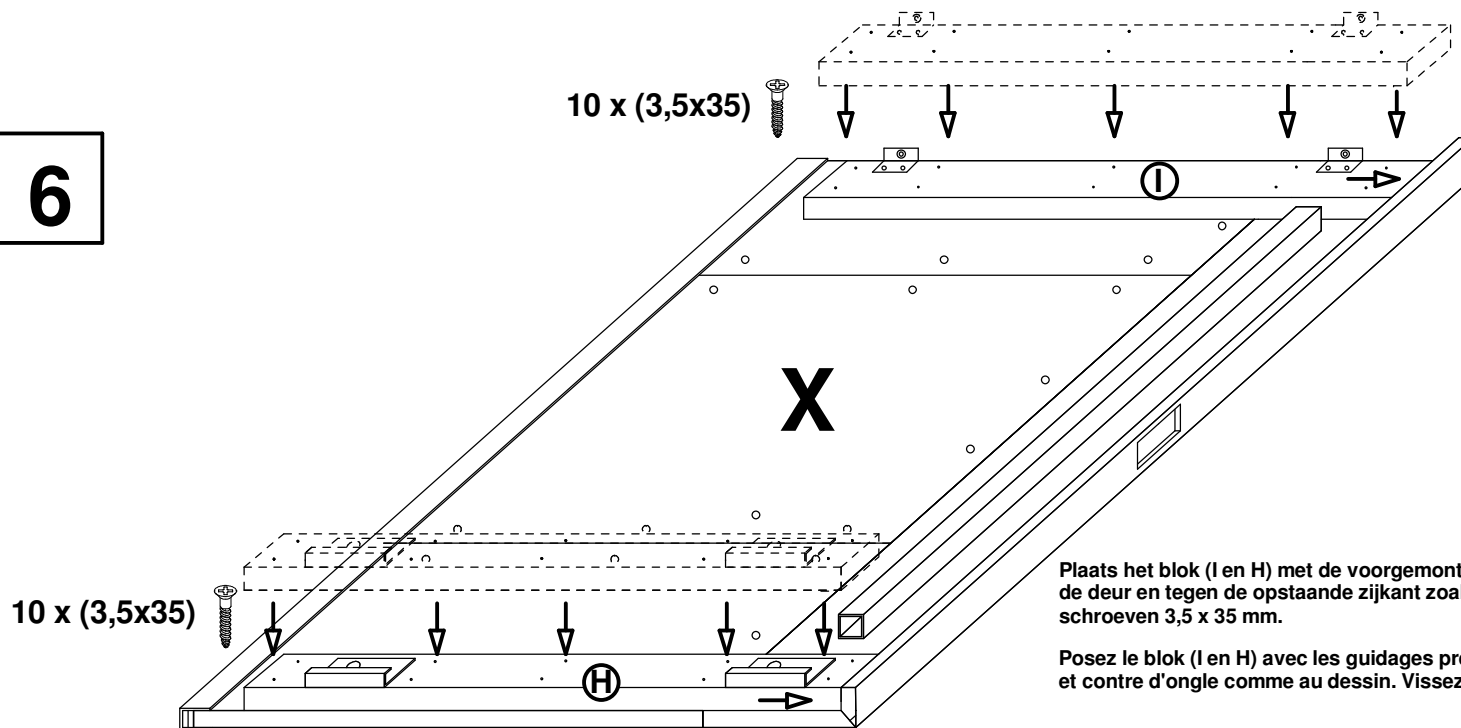
4



5



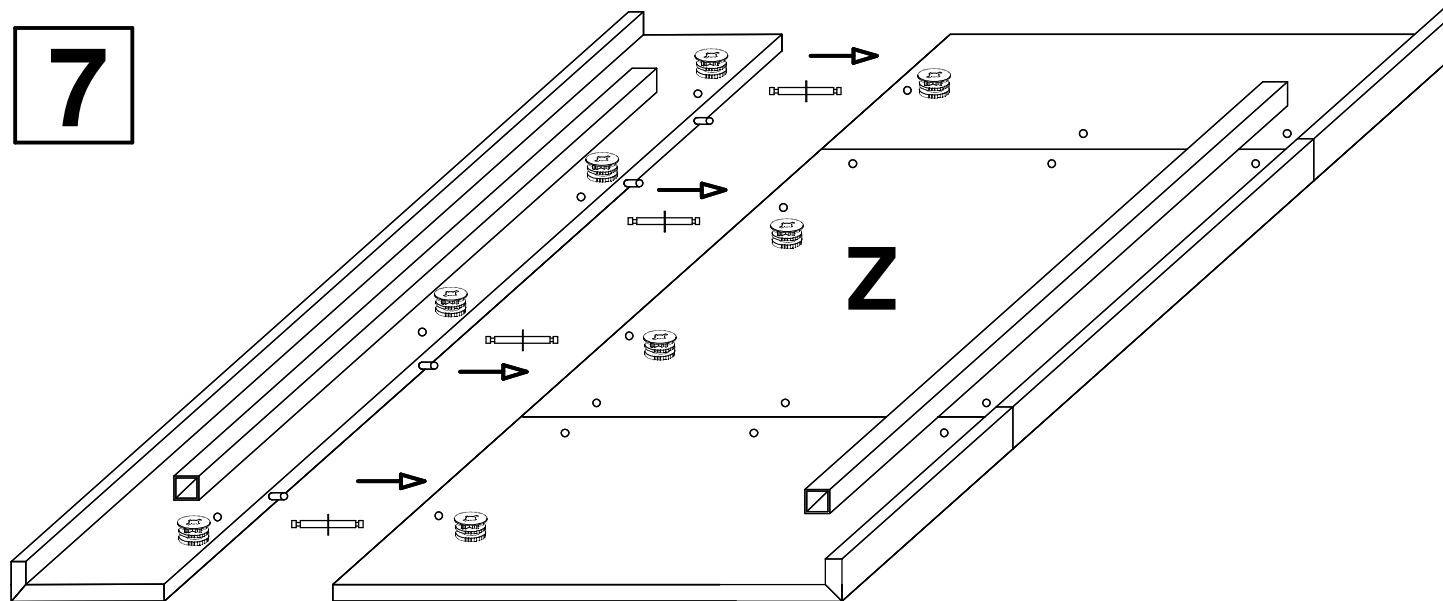
6



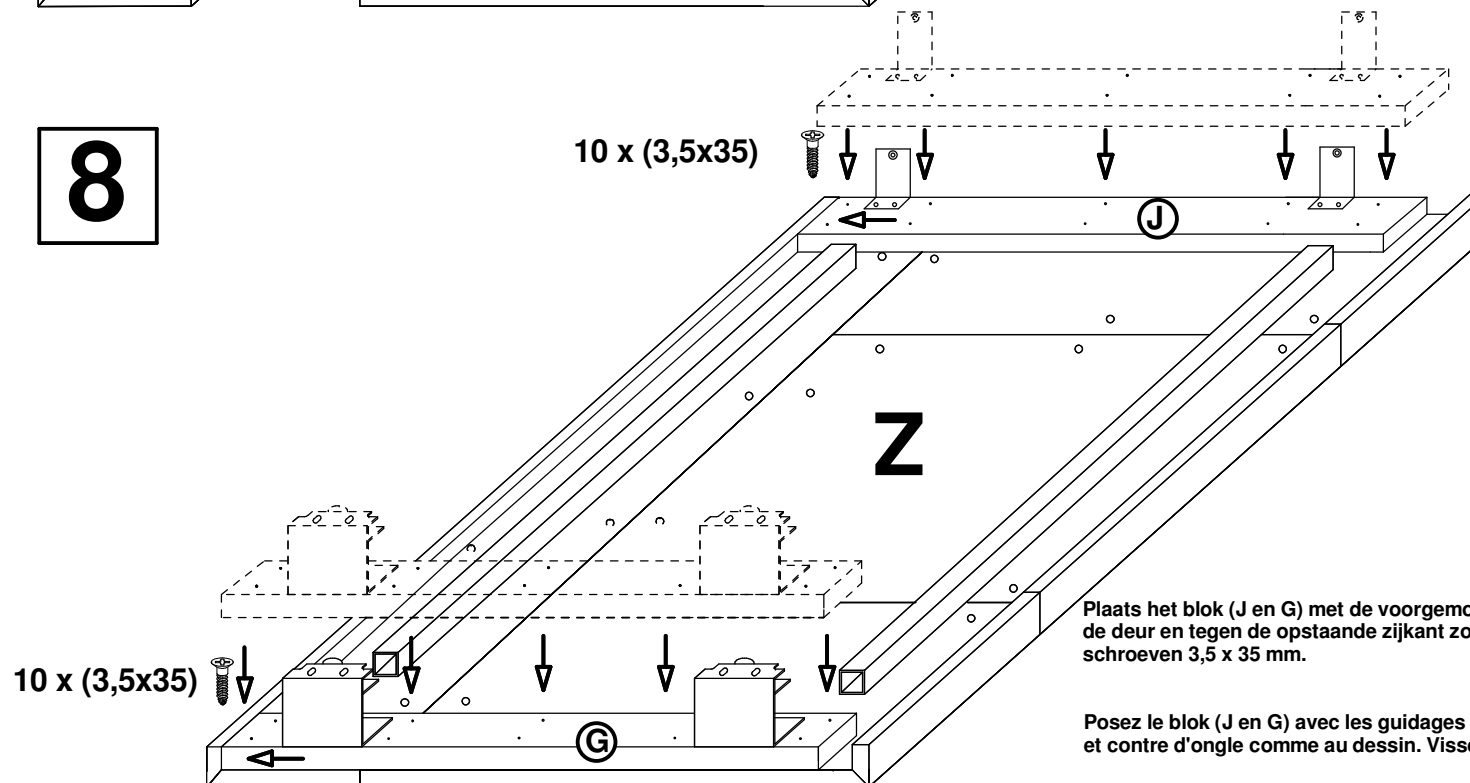
Plaats het blok (I en H) met de voorgesmonteerde geleidingswielen gelijk met de onderkant/bovenkant van de deur en tegen de opstaande zijkant zoals afgebeeld. Schroef vast in de voorgeboorde gaten met de schroeven 3,5 x 35 mm.

Posez le bloc (I en H) avec les guidages pré-montés à fleur avec le chant inférieur/supérieur de la porte et contre d'ongle comme au dessin. Vissez dans les trous pré-perçés avec les vis 3,5 x 35 mm.

7



8



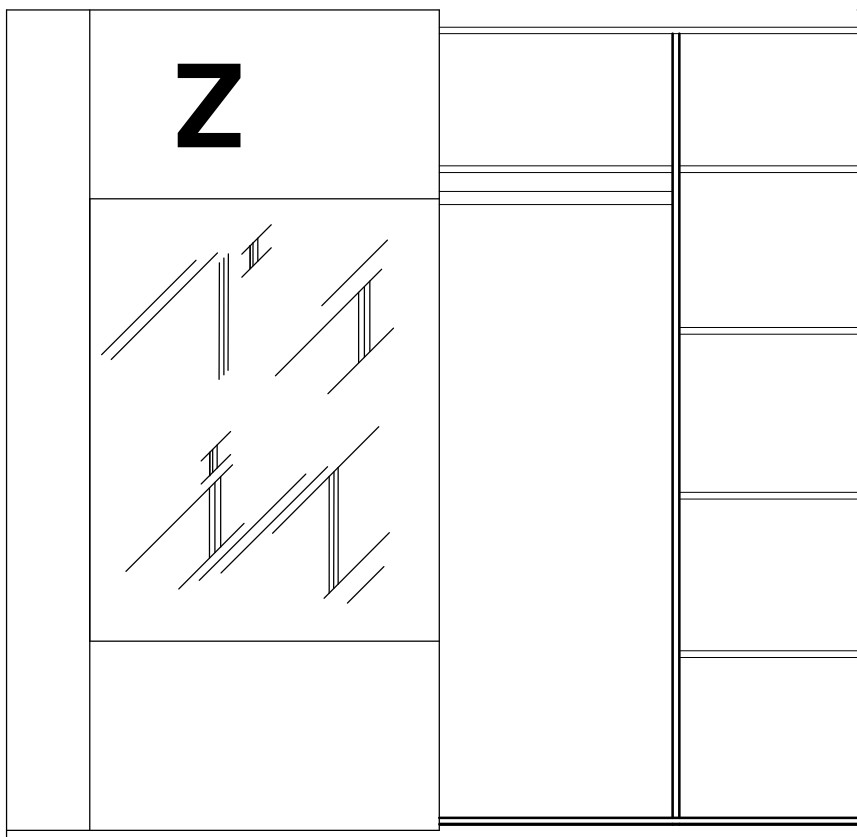
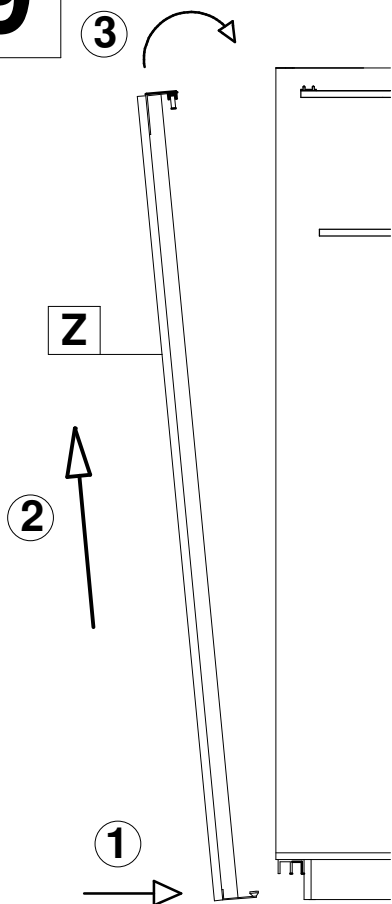
10 x (3,5x35)

10 x (3,5x35)

Plaats het blok (J en G) met de voormonteerde geleidingswielen gelijk met de onderkant/bovenkant van de deur en tegen de opstaande zijkant zoals afgebeeld. Schroef vast in de voorgeboorde gaten met de schroeven 3,5 x 35 mm.

Posez le bloc (J en G) avec les guidages pre-montés à fleur avec le chant inférieur/supérieur de la porte et contre d'angle comme au dessin. Vissez dans les trous pré-perçés avec les vis 3,5 x 35 mm.

9



10

