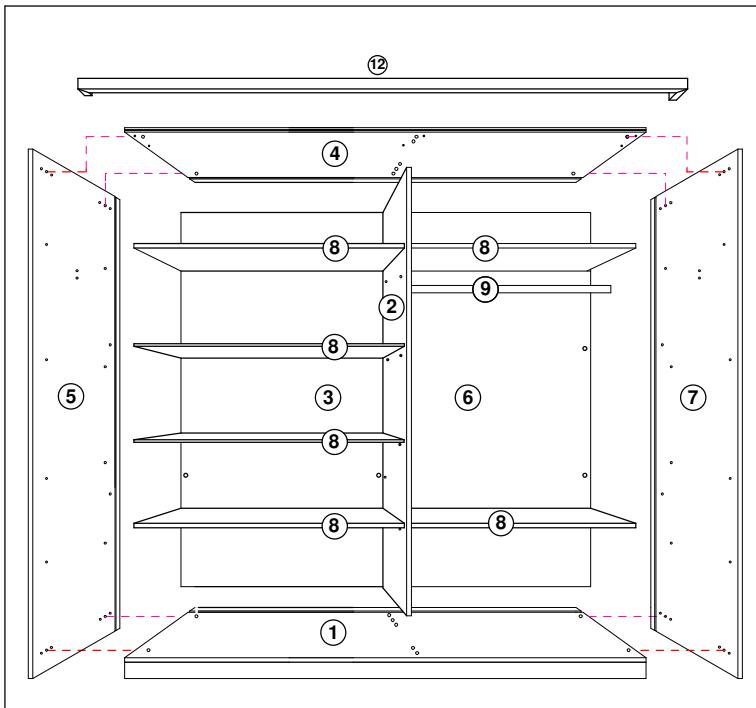


**MONTAGE-INSTRUCTIE LINNENKAST**  
**NOTICE DE MONTAGE GARDE ROBE**  
**ASSEMBLY INSTRUCTIONS WARDROBE**

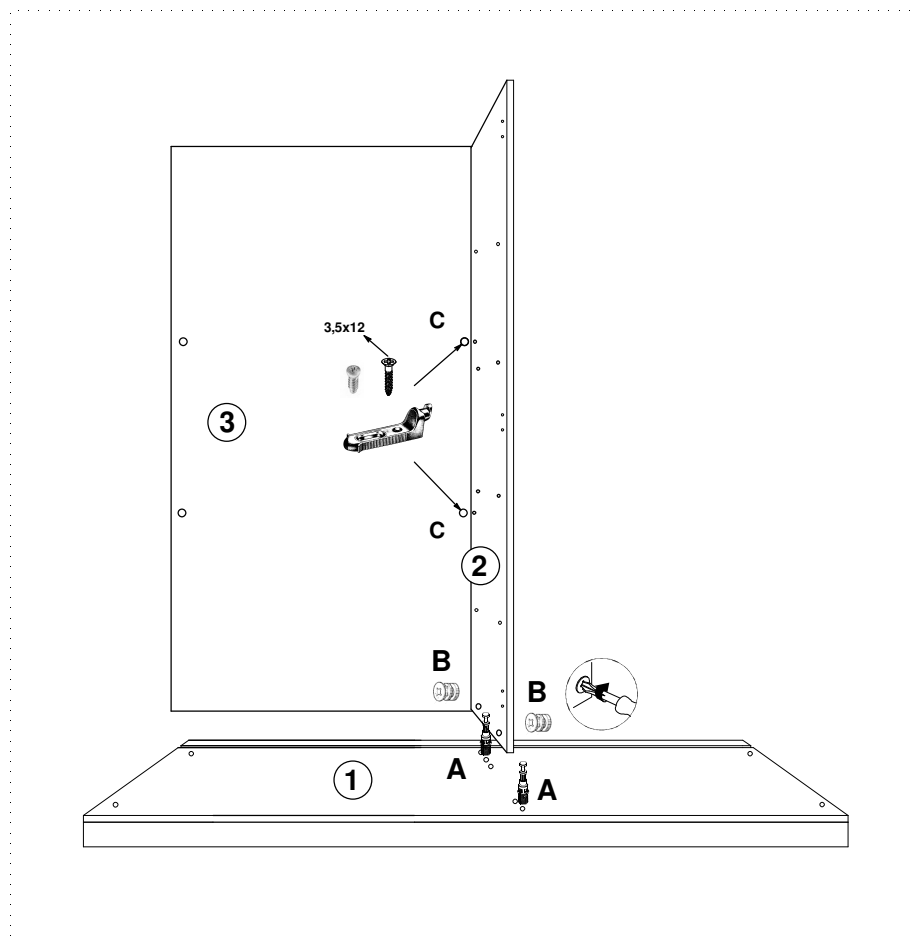
**"RHODOS - 220"**  
**"RHODOS - 220"**  
**"RHODOS - 220"**



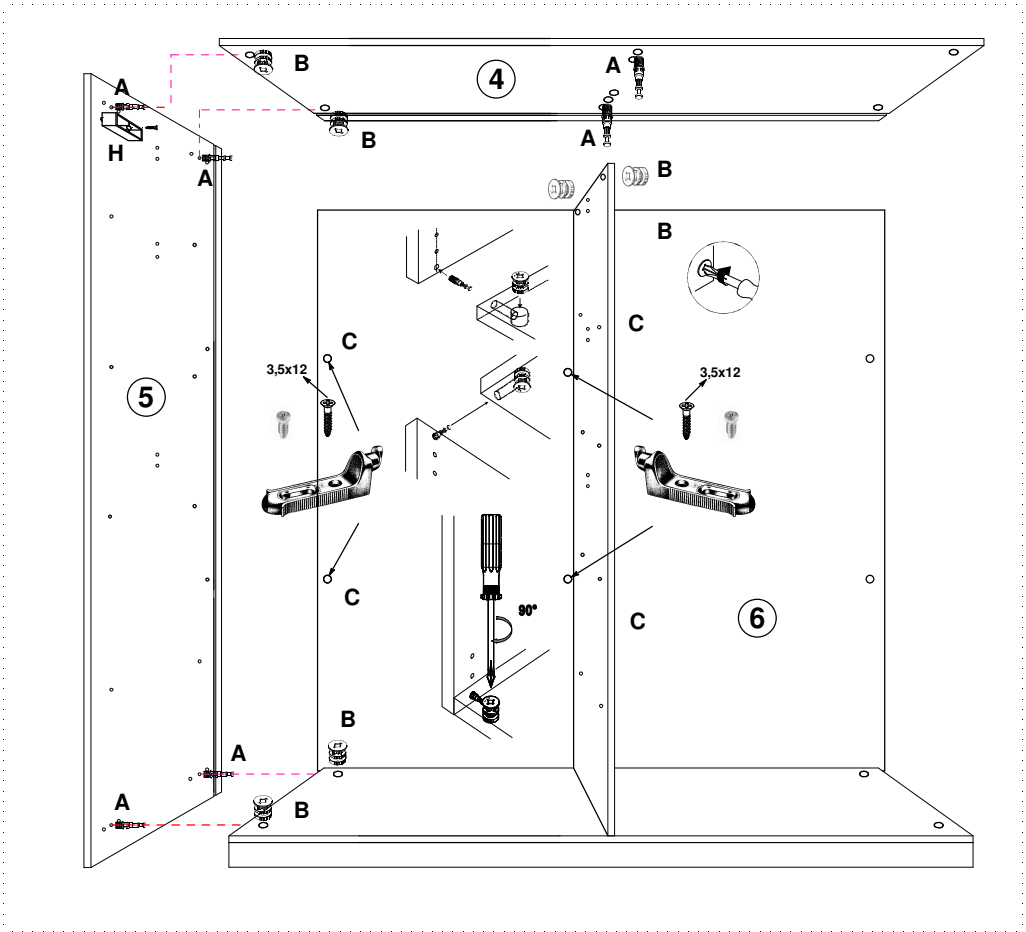
<b>A</b>	<b>B</b>	<b>C</b>	<b>3,5x12</b>	<b>E</b>	
12x	12x	8x	24x	16x	
<b>F</b>	<b>3,5x16</b>	<b>4x16</b>	<b>6,3x10</b>	<b>G</b>	<b>H</b>
2x	5x	8x	8x	8x	2 x
<b>3,5 x 25</b>	<b>I</b>			<b>J</b>	
4x	2x			2x	

De hangroedes (nr.13) bevinden zich onderaan de grond van de kleerkast.  
 Les barres de penderie (nr.13) se trouvent en dessous du socle de l'armoire.  
 The cloth bars (nr.13) are attached underneath the basement of the wardrobe.  
 Die Kleiderstangen (nr.13) sind unter dem Schrankboden festgemacht.

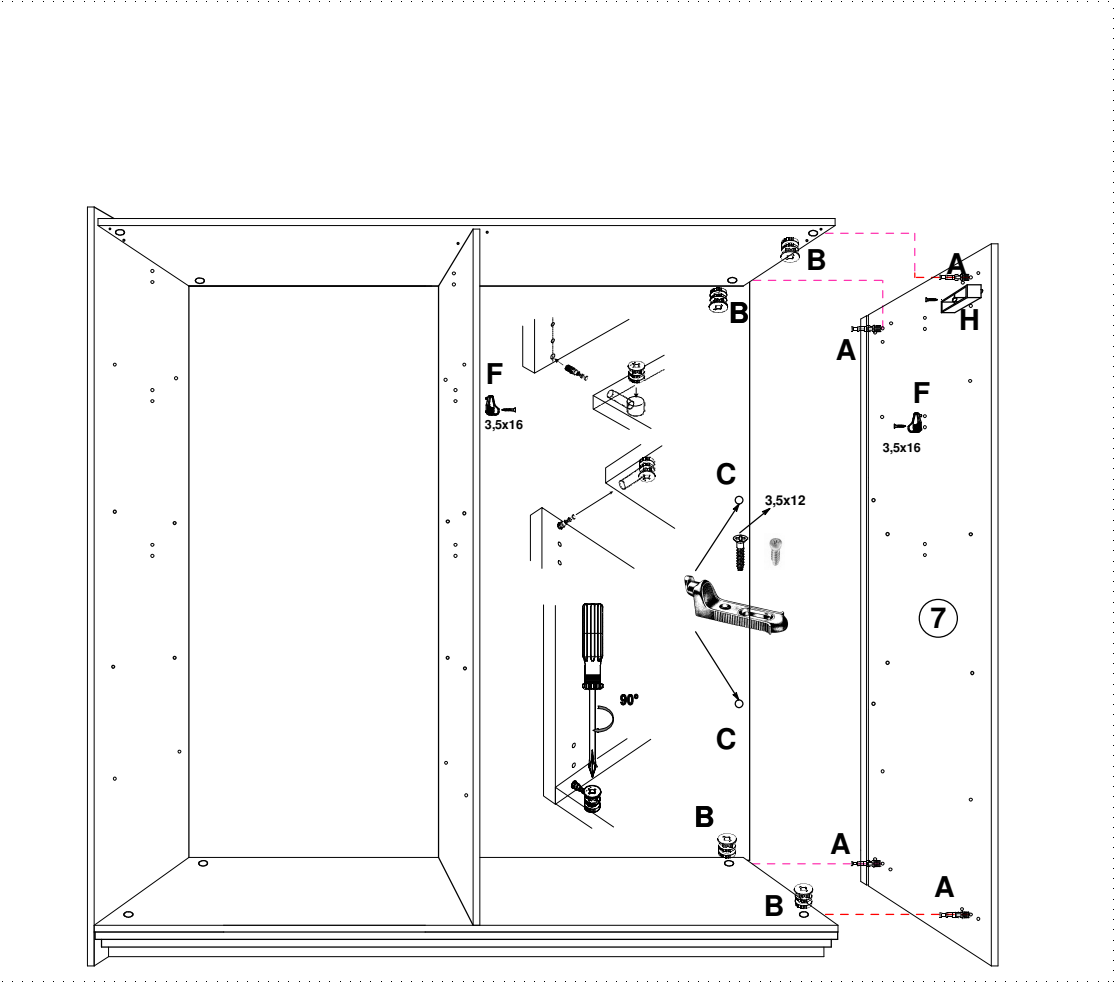
**1**



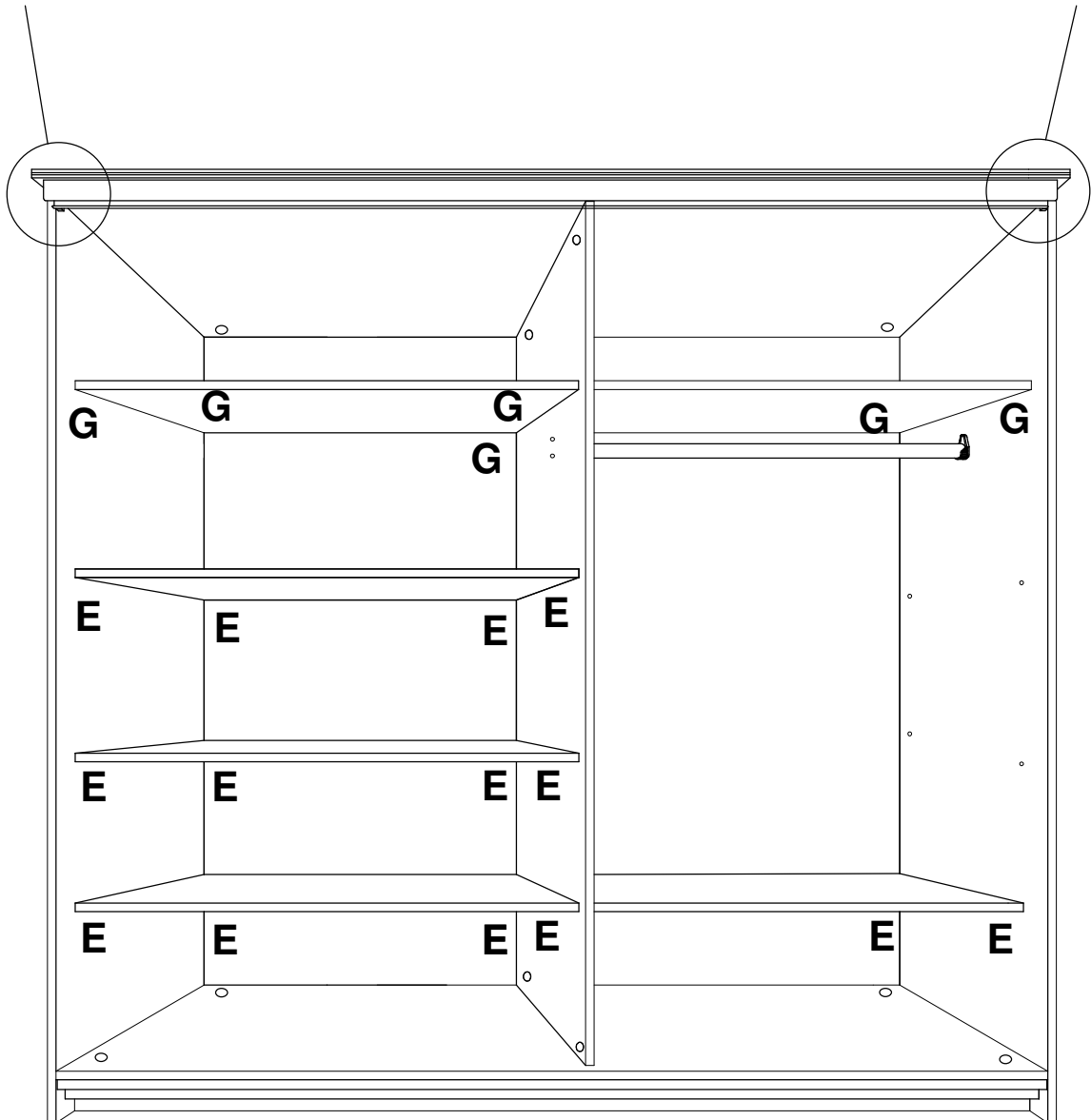
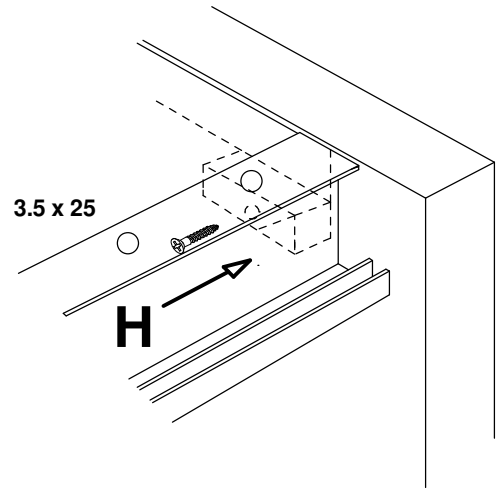
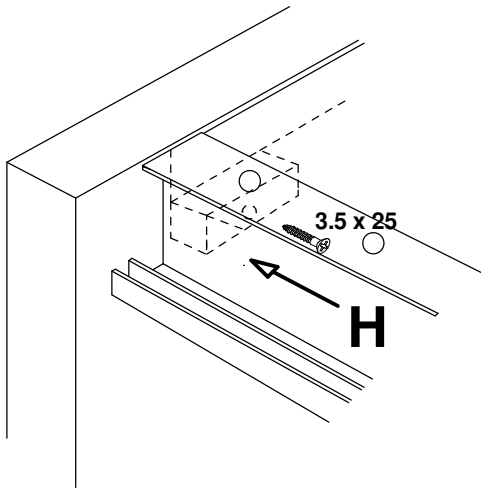
**2**



**3**



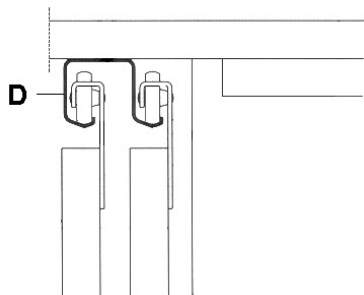
4



# 5

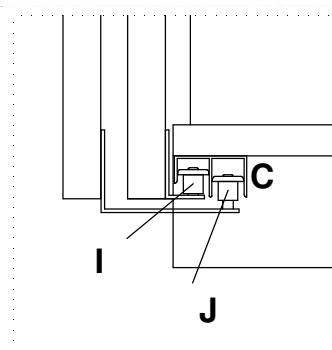
De rechterdeur (1) in de rail plaatsen er op lettend dat de onderste geleiders "I" eerst geplaatst worden vooraan in de geleidingsrail "C" en zo de deur lichtjes opheffend inhaken achteraan op de looprail "D".

De linker deur (2) in de rail plaatsen er op lettend dat de onderste geleiders "J" eerst geplaatst worden achteraan in de geleidingsrail "C" en zo de deur lichtjes opheffend inhaken vooraan op de looprail "D".



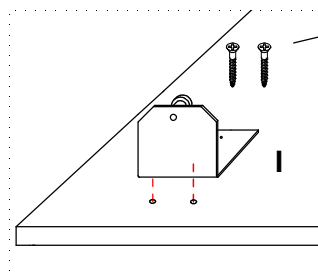
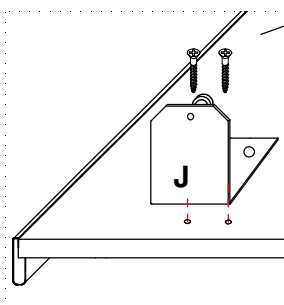
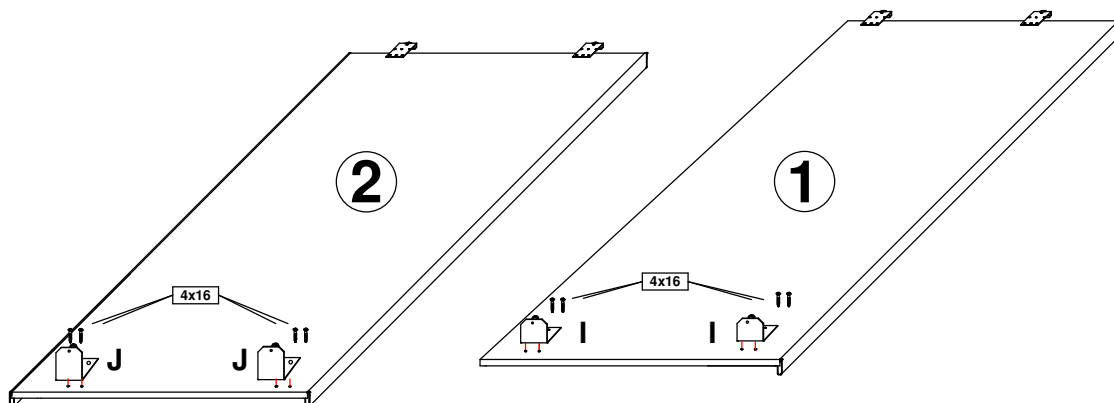
*Posez la porte droite (1) veillant à ce que les roulettes inférieures "I" sont mis d'abord à l'arrière du rail inférieur "C". Levez la porte légèrement et accrochez-la au-devant du rail supérieur "D".*

*Posez la porte gauche (2) veillant à ce que les roulettes inférieures "J" sont mis d'abord devant dans le rail inférieur "C". Levez la porte légèrement et accrochez-la à l'arrière du rail supérieur "D".*



Pose the right door (1) to the wardrobe, taking care that the lower guides "I" are first put into the back of the lower rail "C". Slightly lift up the door and hook it on at the front of the upper rail "D".

Pose the left (2) door to the wardrobe, taking care that the lower guides "J" are first put into the front of the lower rail "C". Slightly lift up the door and hook it on at the back of the upper rail "D".



6

